


**COL·LEGI OFICIAL D'ARQUITECTES IL·LES BALEARS**  
 05.05.2009 11/02225/09  
 Segellat  
 (Llei 10/1998-CAIB)  
04834CABEC0719AC7678506902045A142481



07/10 **PROYECTO BASICO Y DE EJECUCION**  
**PISCINA MUNICIPAL Y PISTAS DEPORTIVAS**

PROMOTOR  
EMPLAZAMIENTO

AJUNTAMENT DE BUNYOLA  
Poligono 2, Parcela 84b, Son Serra  
Bunyola.

**01**

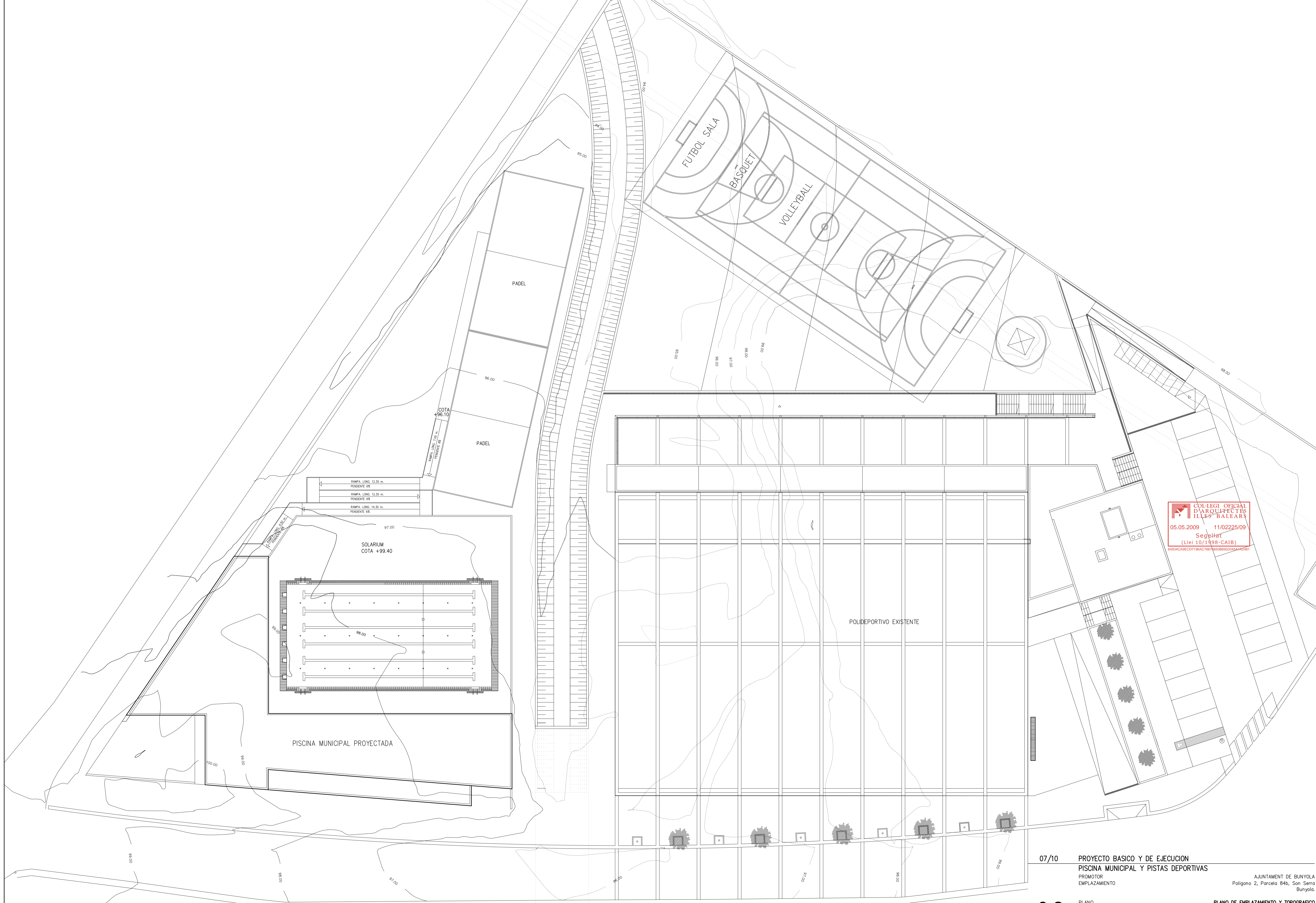
PLANO  
ESCALA  
ARQUITECTO

**SITUACION DE LA PARCELA**  
1/5000

MATEU CARRIÓ MUNTANER  
C/Diobert de Centelles 17, 1ªA  
07035 Palma de Mallorca  
Tel. 971 777155. espo@arquid.es

FECHA

Mayo de 2009



COL·LEGI OFICIAL D'ARQUITECTES IL·LES BALEARS  
 05.05.2009 11/02225/09  
 Segellat  
 (Llei 10/1998-CAIB)  
 04834CABEC0719AC7678506902045442581

07/10 PROYECTO BASICO Y DE EJECUCION  
 PISCINA MUNICIPAL Y PISTAS DEPORTIVAS

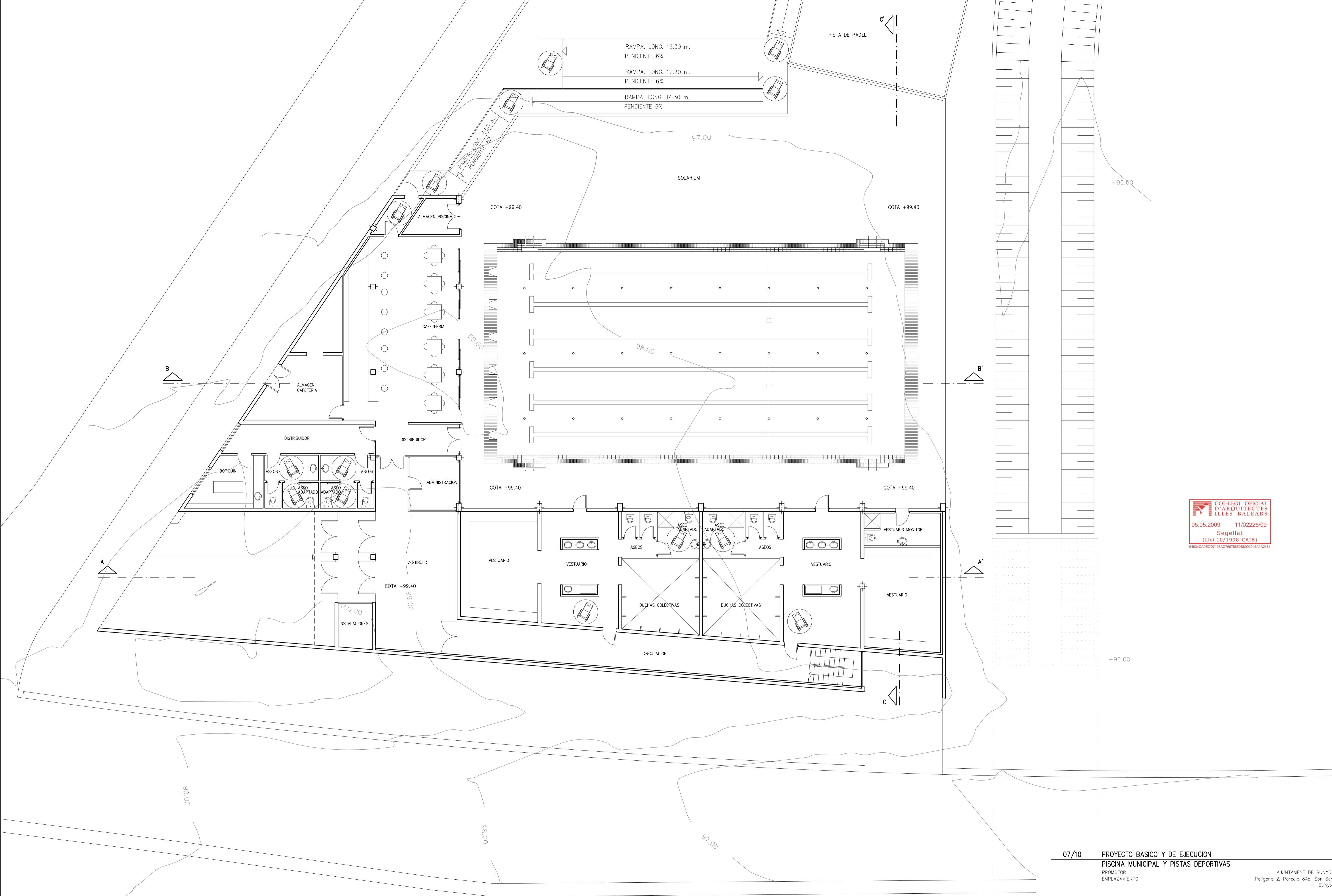
PROMOTOR  
 EMPLAZAMIENTO  
 PLANO  
 ESCALA  
 ARQUITECTO

02

FECHA

PLANO DE EMPLAZAMIENTO Y TOPOGRAFICO  
 1/200

AJUNTAMENT DE BUNYOLA  
 Poligono 2, Parcela 84b, Son Serra  
 Bunyola.  
 MATEU CARRIÓ MUNTANER  
 C/Olbert de Centelles 17, 1ªA  
 07035 Palma de Mallorca  
 Tel. 971 777155. espo@arquides.es  
 Mayo de 2009



PLANTA BAJA  
 SUP. CONSTRUIDA 576.95 M2

07/10 PROYECTO BASICO Y DE EJECUCION  
 PISCINA MUNICIPAL Y PISTAS DEPORTIVAS

03

PLANO  
 ESCALA  
 ARQUITECTO

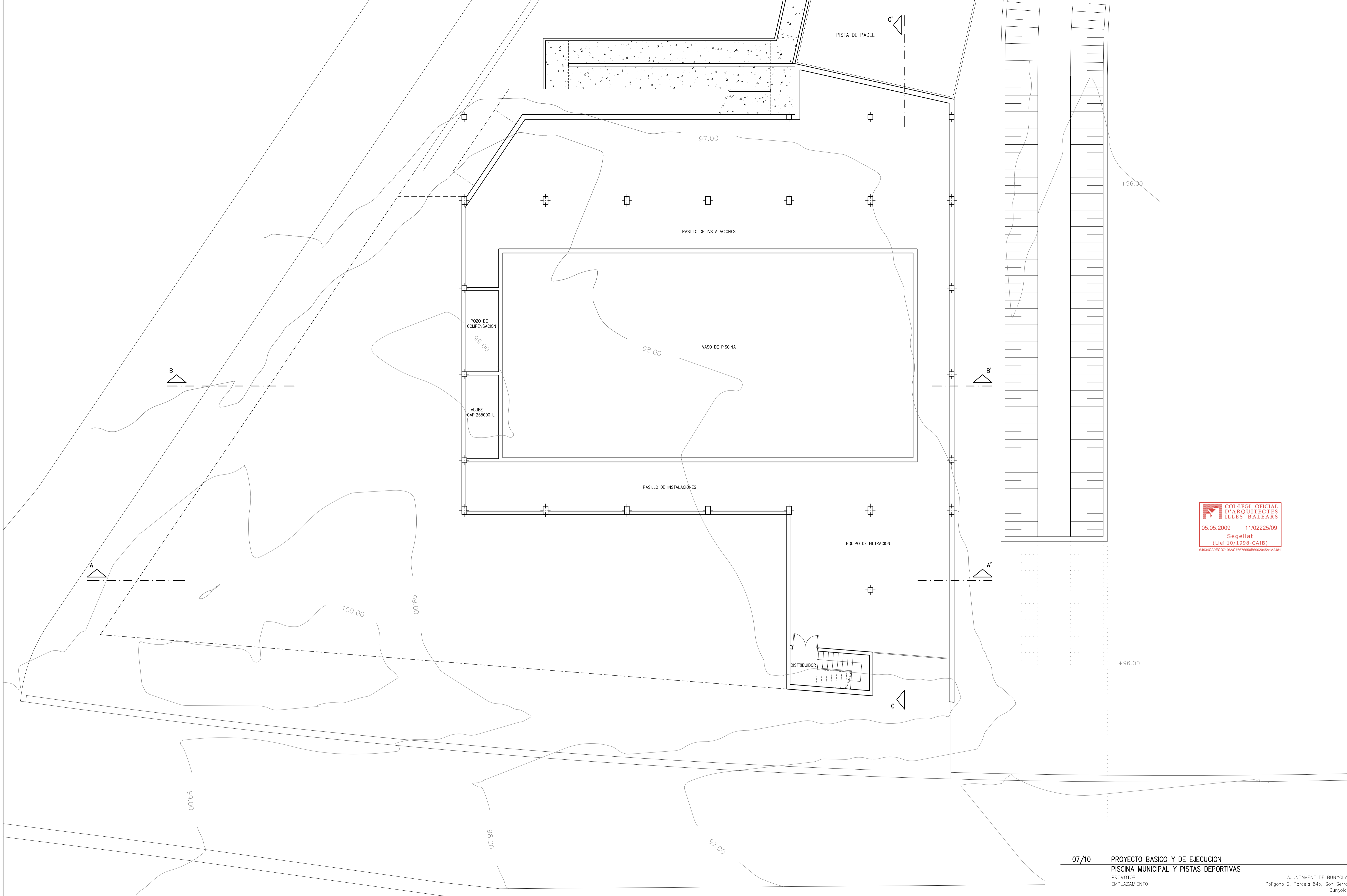
FECHA

AJUNTAMENT DE BUNYOLA  
 Poligono 2, Parcela B4b, San Serra  
 Bunyola.

DISTRIBUCION PLANTA BAJA  
 1/100

MATEU CARRIÓ MUNTANER  
 C/Gilabert de Centelles 17, 1ªA  
 07005 Palma de Mallorca  
 Tel. 971 777155. [espa@arquitectes.es](mailto:espa@arquitectes.es)

Mayo de 2009



PLANTA SOTANO  
 SUP. CONSTRUIDA 526.65 M2

07/10 PROYECTO BASICO Y DE EJECUCION  
 PISCINA MUNICIPAL Y PISTAS DEPORTIVAS

04

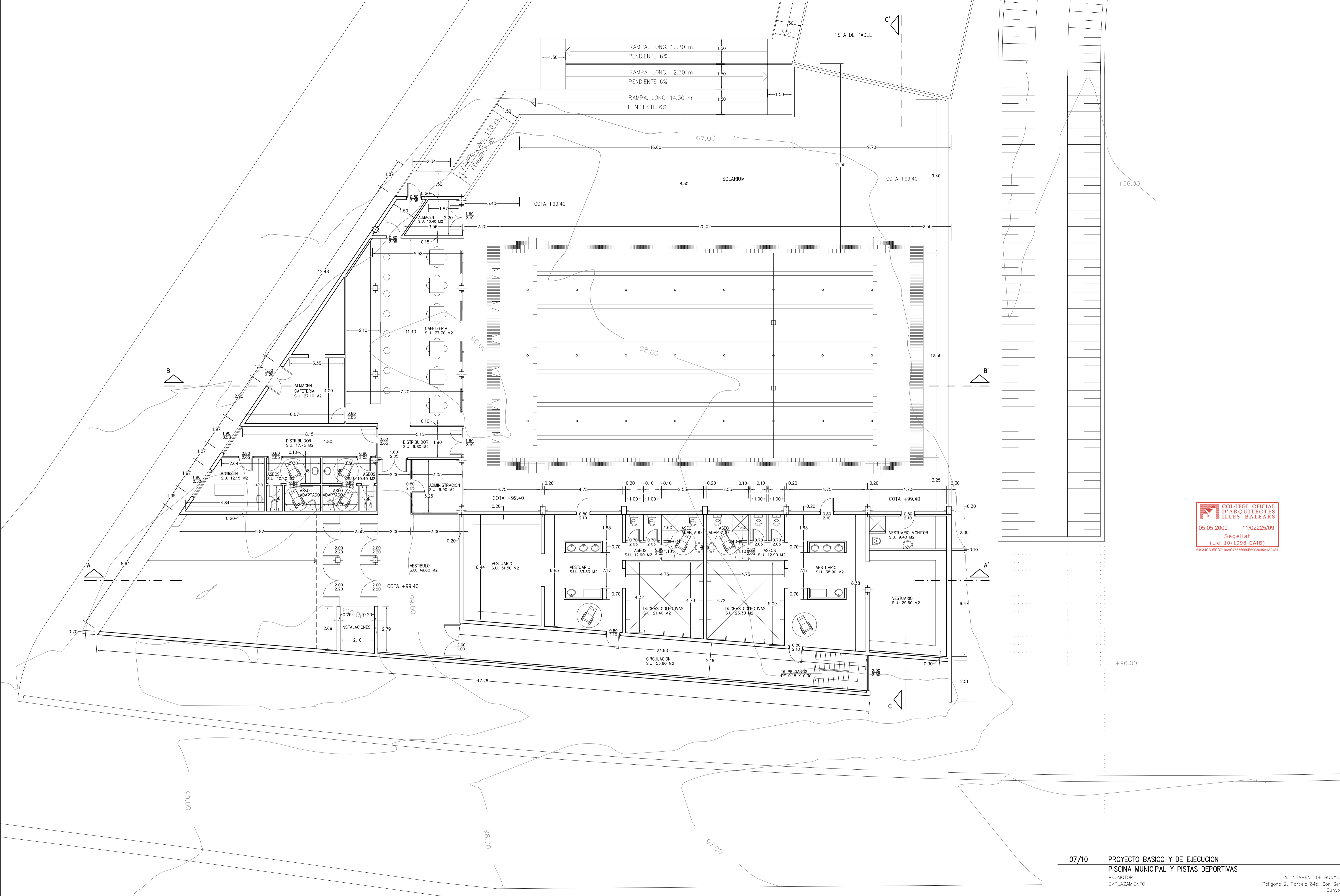
PLANO  
 ESCALA  
 ARQUITECTO

FECHA

AJUNTAMENT DE BUNYOLA  
 Poligono 2, Parcela B46, San Serra  
 Bunyola.

DISTRIBUCION PLANTA SOTANO  
 1/100

MATEU CARRIÓ MUNTANER  
 C/Gilabert de Centelles 17, 1ªA  
 07005 Palma de Mallorca  
 Tel. 971 777155. espa@arquitectes.es  
 Mayo de 2009



COL·LEGI OFICIAL  
D'ARQUITECTES  
ILLES BALEARS  
05.05.2009 11/02225/09  
Segellat  
(Lei 10/1998-CAIB)  
64934CAE.CD198AC76765586902045A1A2481

PLANTA BAJA  
SUP. CONSTRUIDA 576.95 M2

07/10 PROYECTO BASICO Y DE EJECUCION  
PISCINA MUNICIPAL Y PISTAS DEPORTIVAS

PROMOTOR  
EMPLAZAMIENTO

AJUNTAMENT DE BUNYOLA  
Poligono 2, Parcela B4b, San Serra  
Bunyola.

05

PLANO  
ESCALA

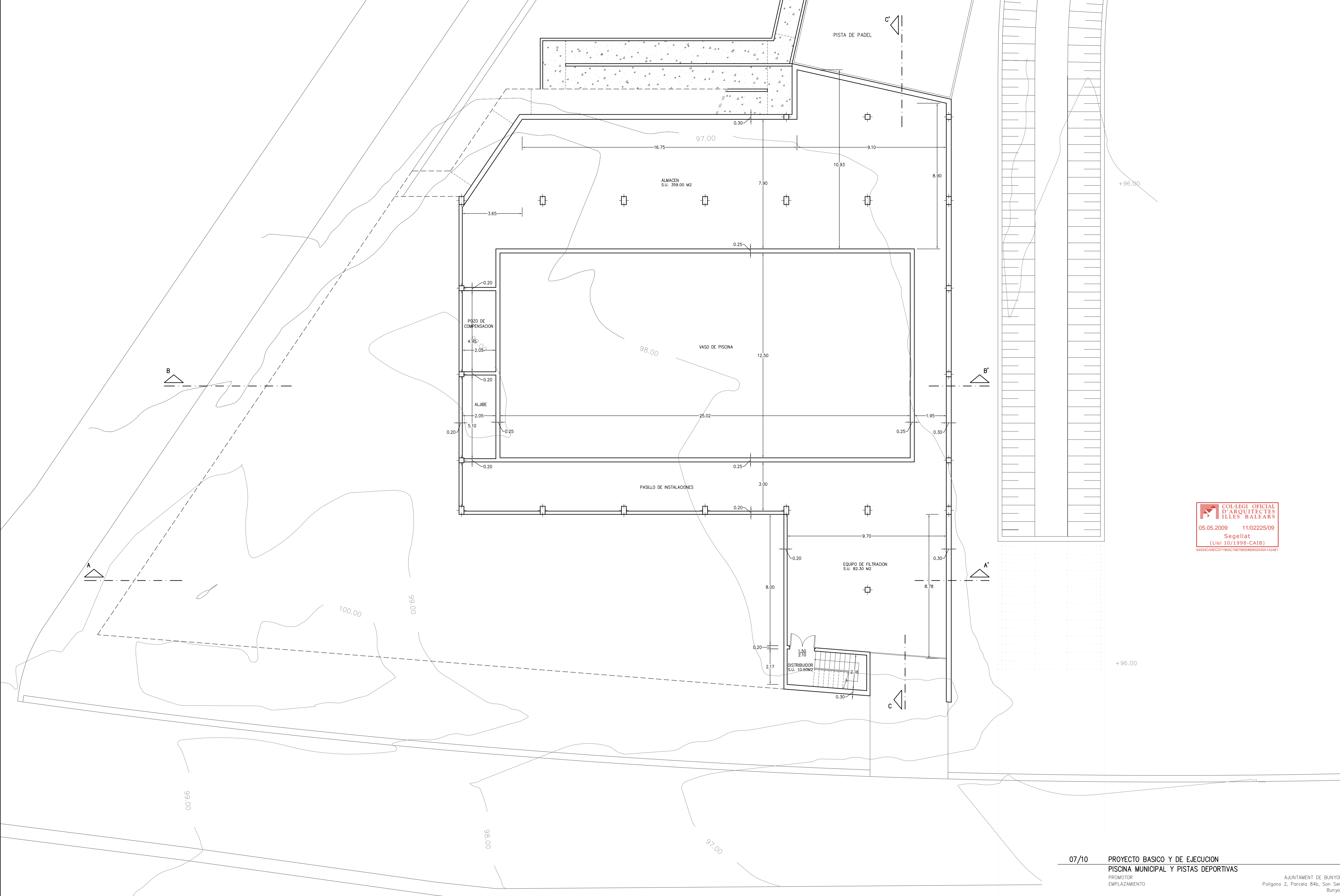
COTAS PLANTA BAJA  
1/100

ARQUITECTO

MATEU CARRIÓ MUNTANER  
C/Gilbert de Centelles 17, 1ªA  
07005 Palma de Mallorca  
Tel. 971 777155. espa@arquitectes

FECHA

Mayo de 2009



PLANTA SOTANO  
SUP. CONSTRUIDA 526.65 M2

07/10 PROYECTO BASICO Y DE EJECUCION  
PISCINA MUNICIPAL Y PISTAS DEPORTIVAS

06

PLANO  
ESCALA  
ARQUITECTO

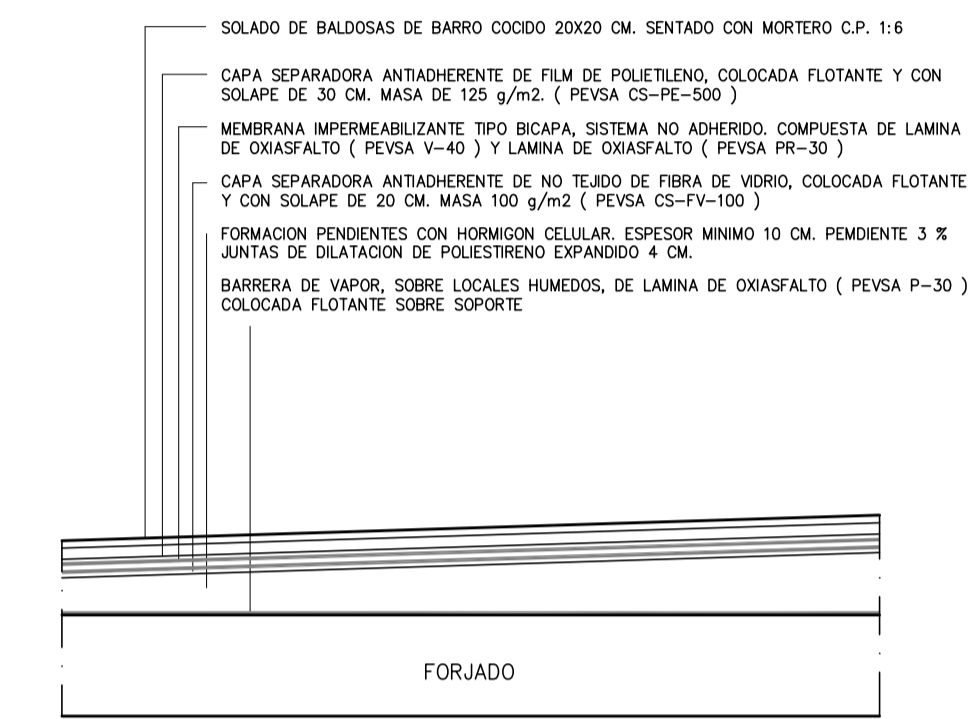
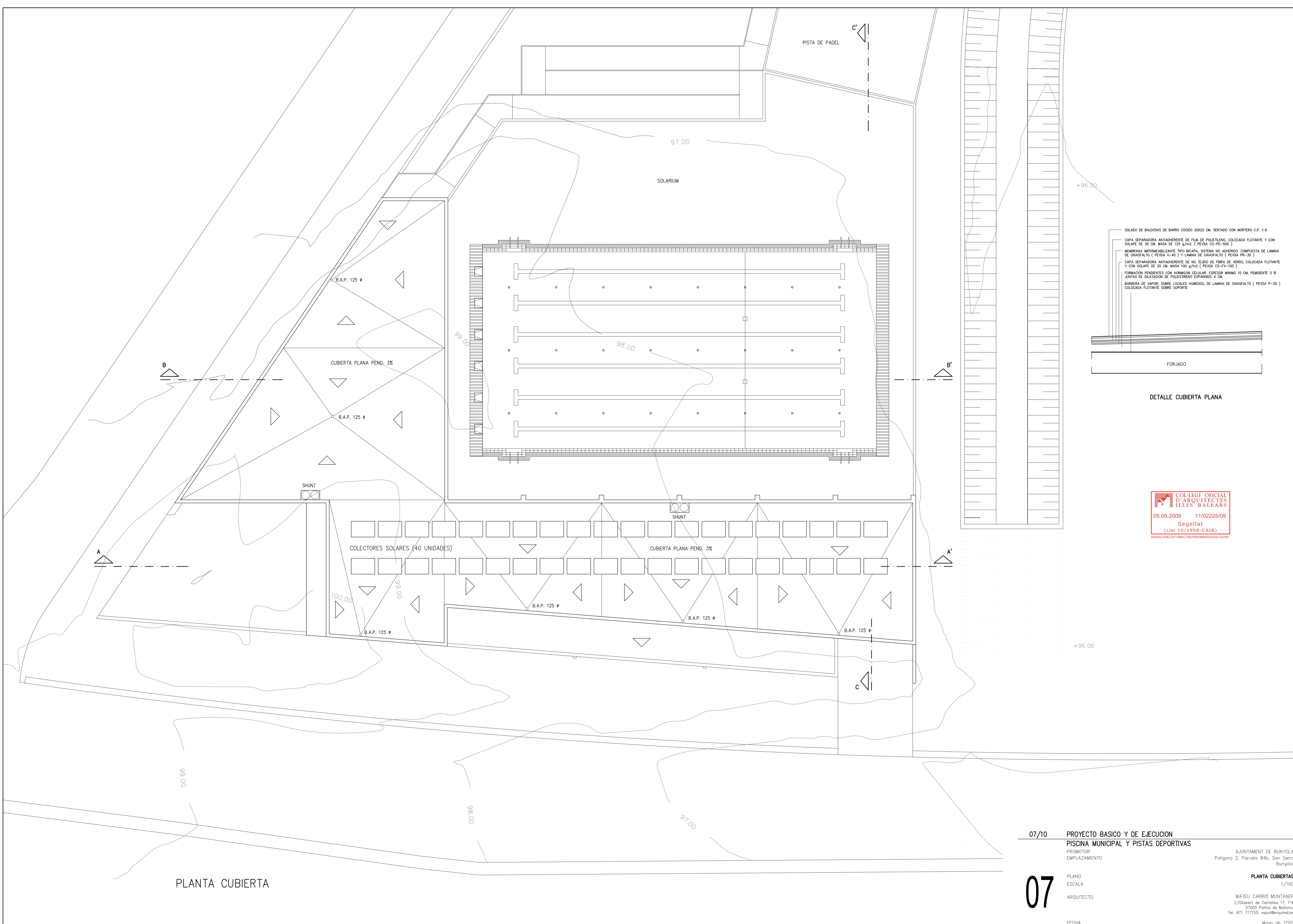
FECHA

AJUNTAMENT DE BUNYOLA  
Promotor  
EMPLAZAMIENTO  
Polígono 2, Parcela 84b, San Serra  
Bunyola.

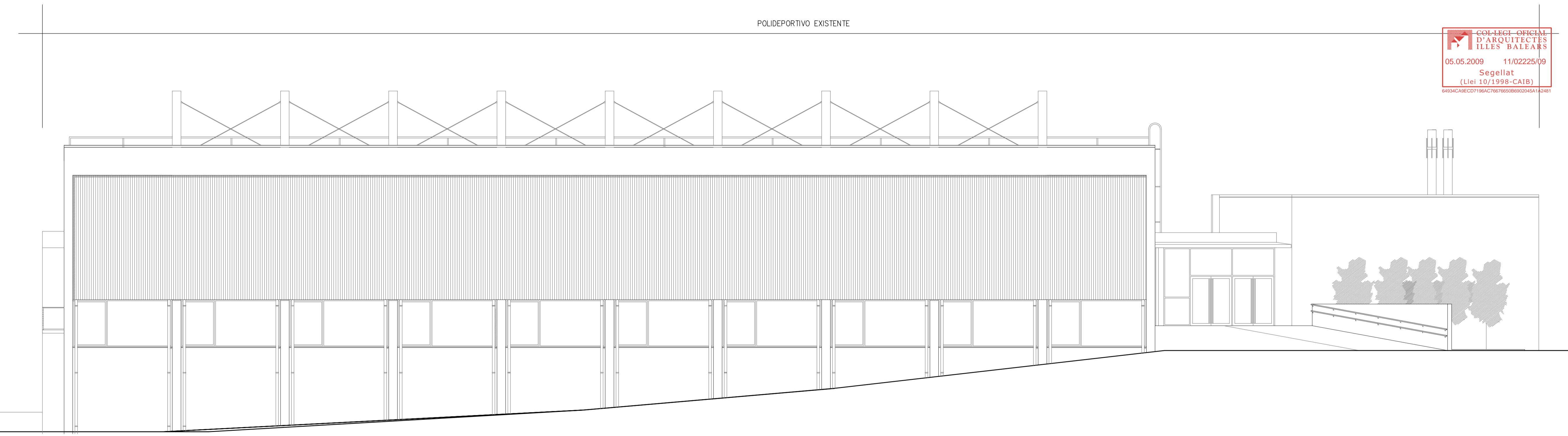
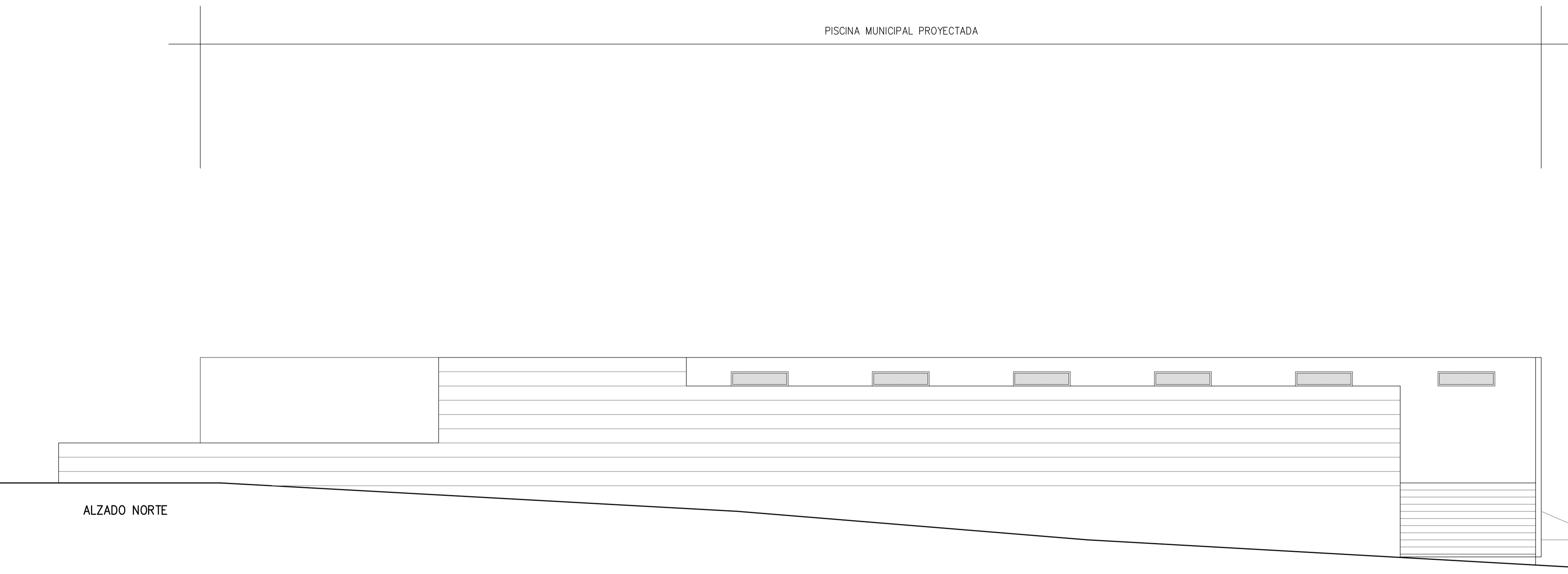
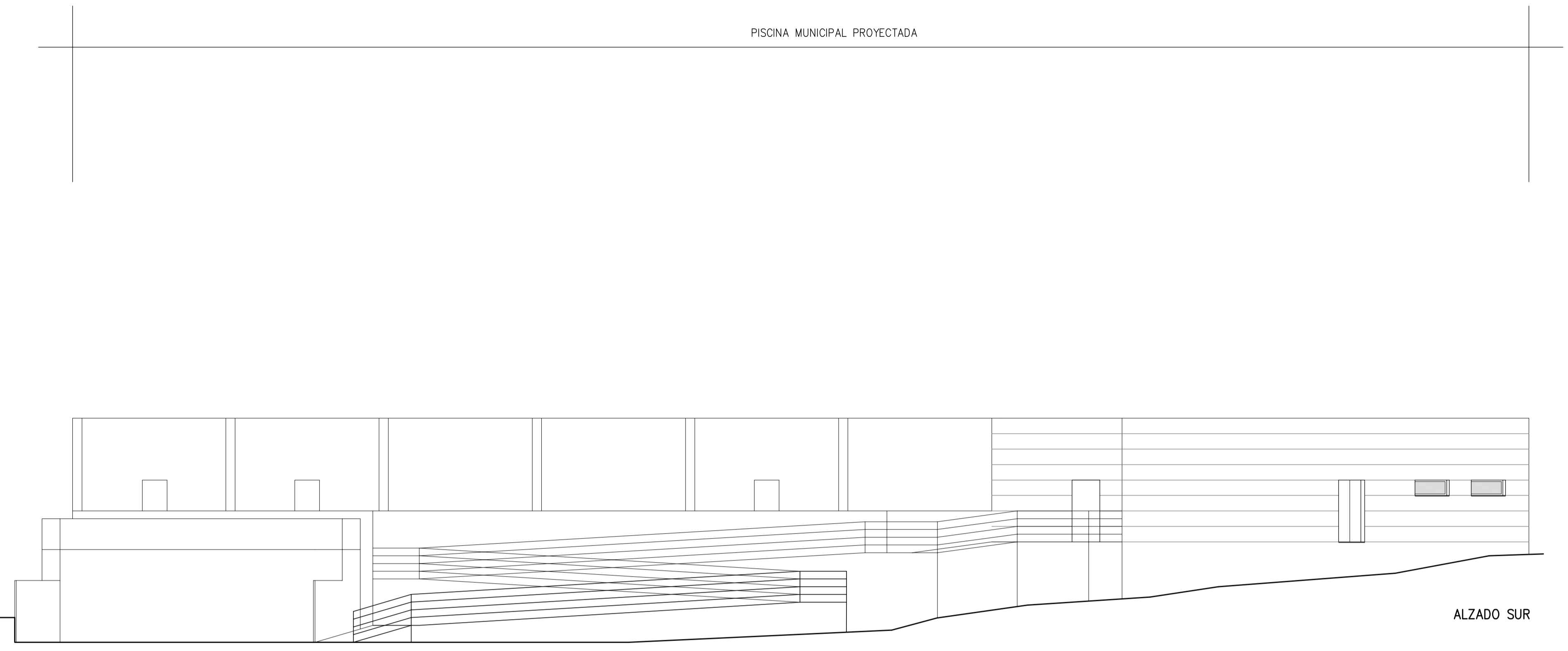
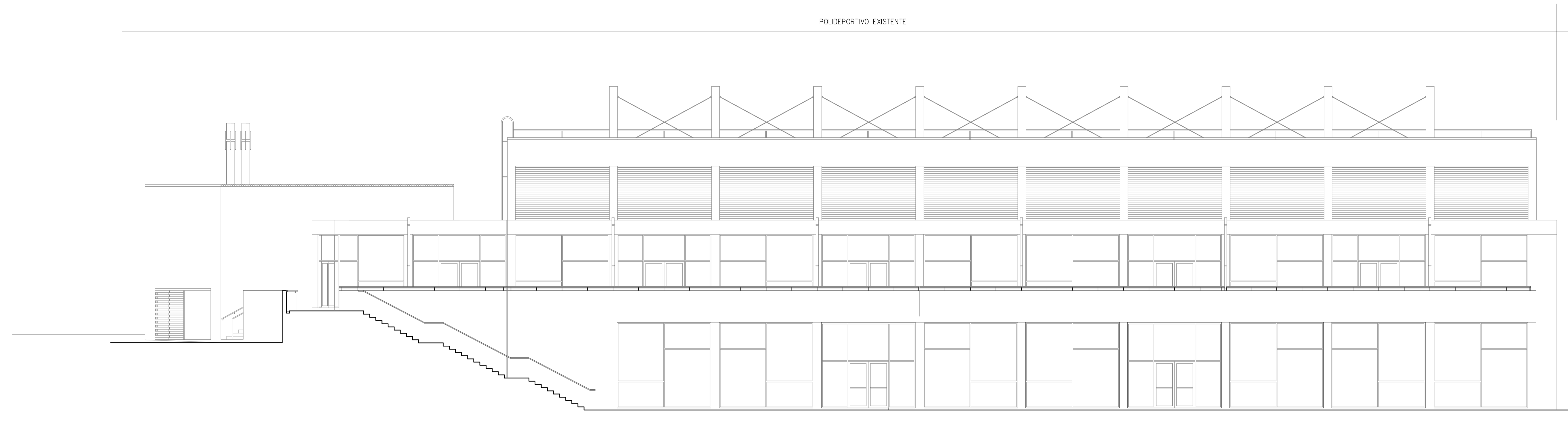
COTAS PLANTA SOTANO  
1/100

MATEU CARRIÓ MUNTANER  
C/Gilbert de Centelles 17, 1ªA  
07005 Palma de Mallorca  
Tel. 971 777155. espa@arquitectes

Mayo de 2009



PLANTA CUBIERTA



ALZADO NORTE

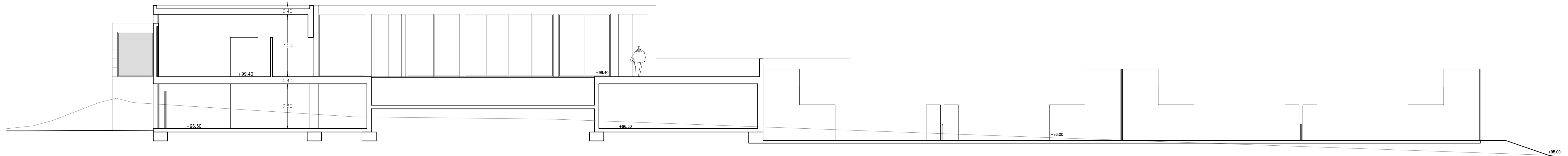
ALZADO SUR

07/10 PROYECTO BASICO Y DE EJECUCION  
 PISCINA MUNICIPAL Y PISTAS DEPORTIVAS  
 PROMOTOR: AJUNTAMENT DE BUNYOLA  
 EMPLAZAMIENTO: Poligono 2, Parcela 84b, San Serra Bunyola

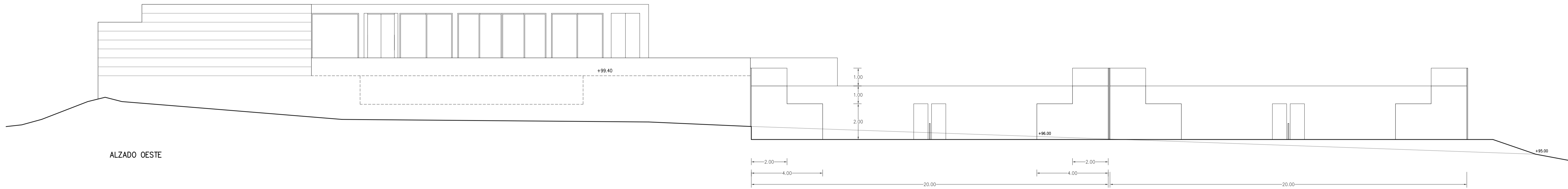
08

PLANO: ALZADOS NORTE Y SUR  
 ESCALA: 1/100  
 ARQUITECTO: MATEU CARRIO MUNTANER  
 C/Carlet de Carletes 17, 174 07005 Palma de Mallorca  
 tel. 971 777155. esp@carriedes.es  
 Mayo de 2009

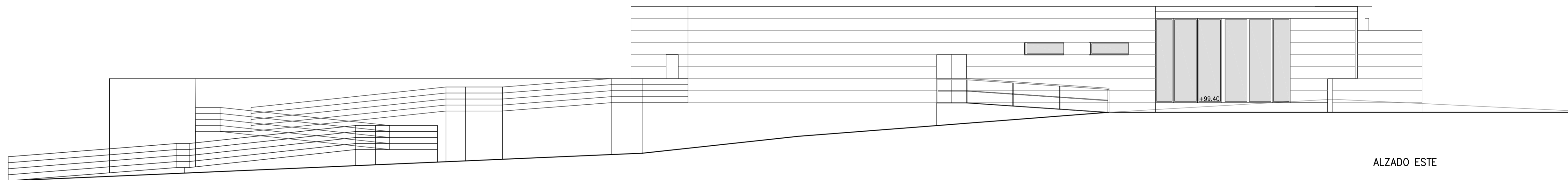




SECCION C-C'

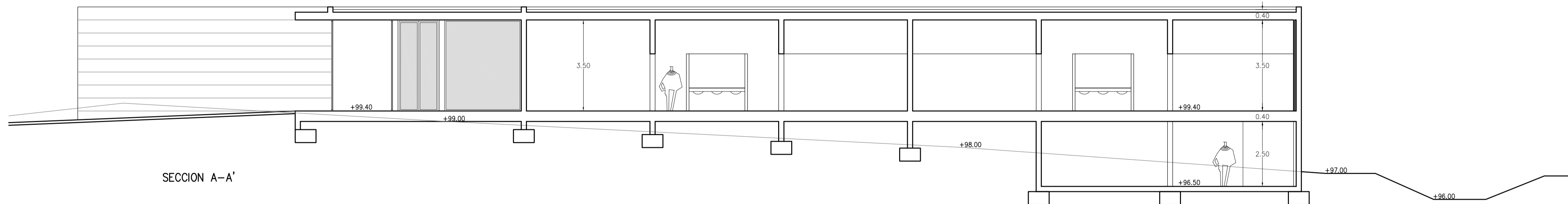


ALZADO OESTE

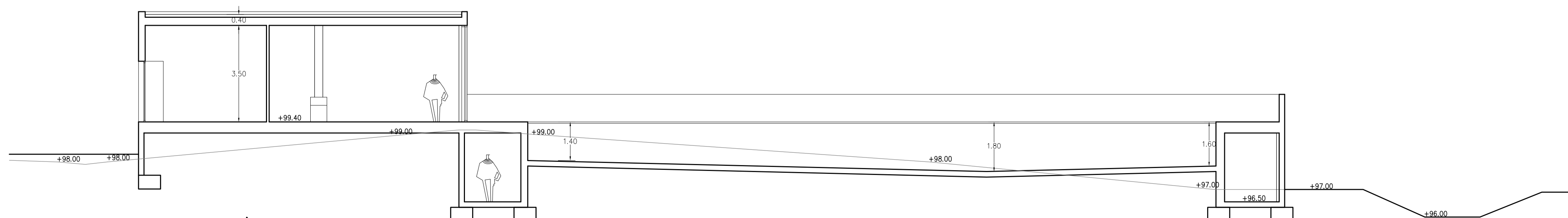


ALZADO ESTE

COL·LEGI OFICIAL  
D'ARQUITECTES  
IL·LES BALEARS  
05.05.2009 11/02225/09  
Segellat  
(Llei 10/1998-CAIB)  
64934CABECD7196ACT76795508902045A1A2481



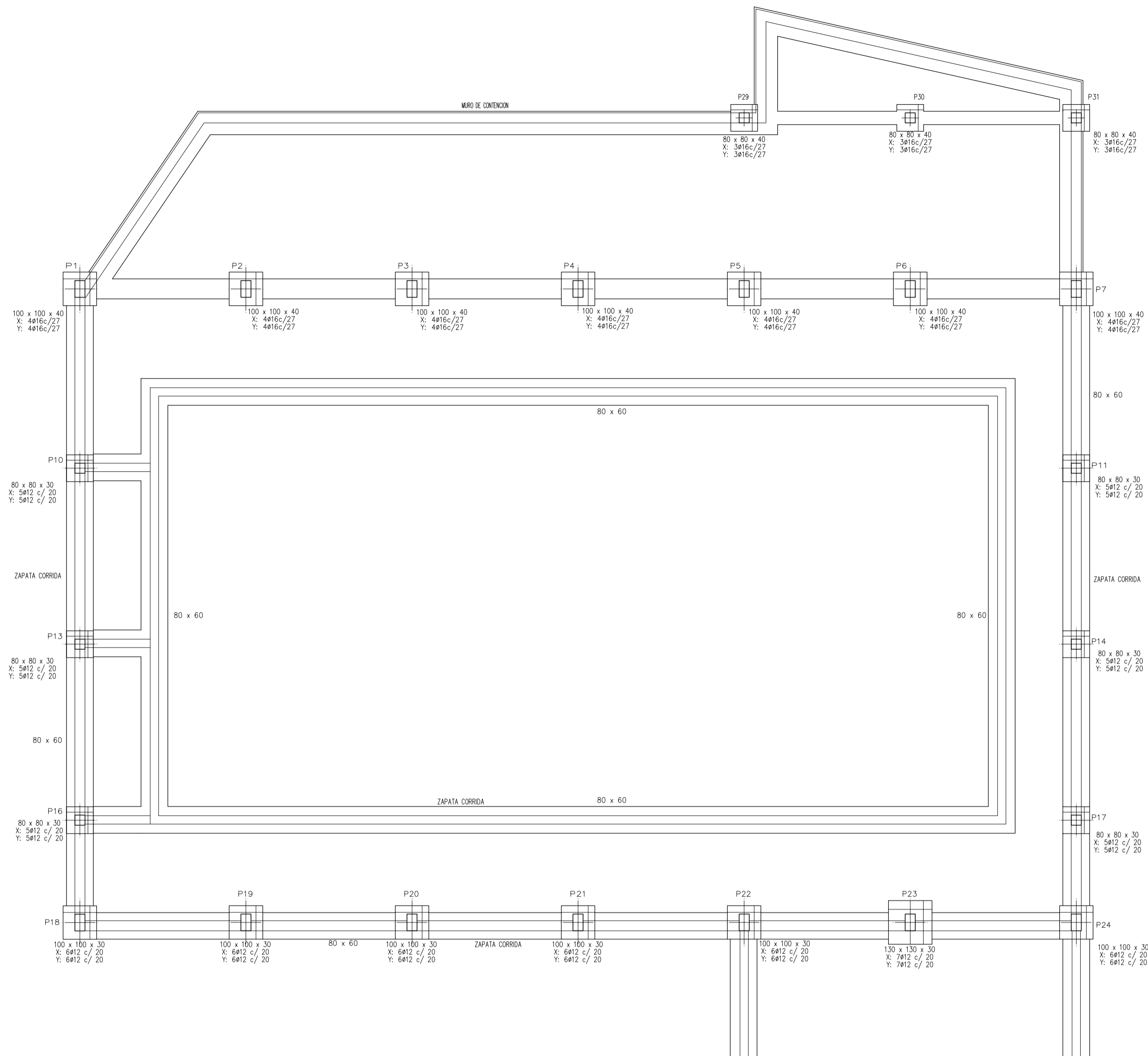
SECCION A-A'



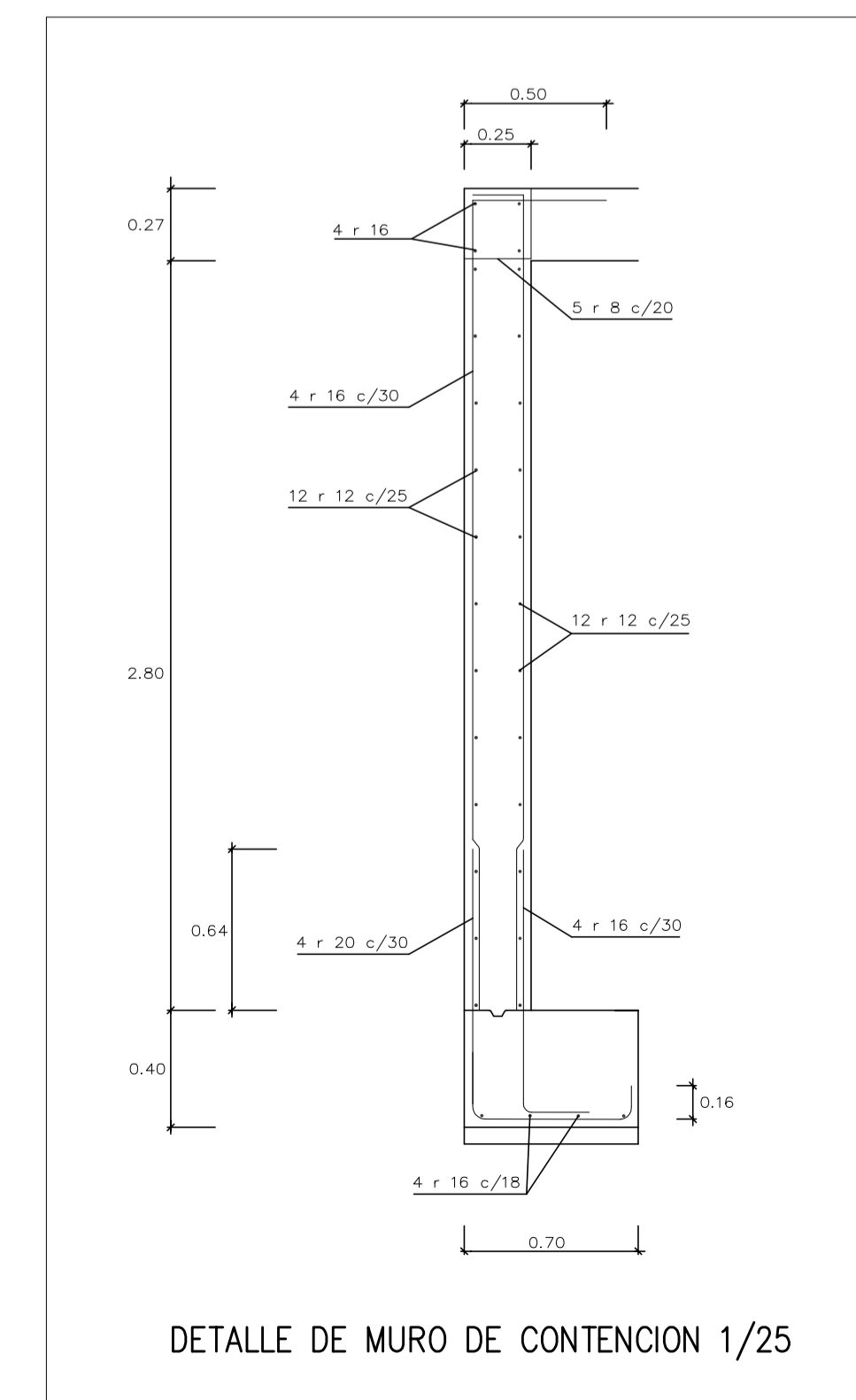
SECCION B-B'

07/10 PROYECTO BASICO Y DE EJECUCION  
PISCINA MUNICIPAL Y PISTAS DEPORTIVAS  
PROMOTOR: AJUNTAMENT DE BUNYOLA  
EMPLAZAMIENTO: Poligono 2, Parcela 84b, Son Serra Bunyola.

09 PLANO ESCALA 1/100  
ARQUITECTO: MATEU CARRIÓ MUNTANER  
C/Gilbert de Gentiles 17, 1ª 07005 Palma de Mallorca  
Tel. 971 777155. esp@barquiere.es  
FECHA: Mayo de 2009



Cimentación  
 Replanteo  
 Hormigón: HA-25, Control Estadístico  
 Acero en cimentación: B 500 S, Control Normal  
 Escala: 1:100



DETALLE DE MURO DE CONTENCIÓN 1/25

CUADRO DE ELEMENTOS DE CIMENTACIÓN				
Referencias	Dimensiones (cm)	Canto (cm)	Armado inf. X	Armado inf. Y
P1, P2, P3, P4, P5, P6 y P7	100x100	40	4ø16c/27	4ø16c/27
P10, P11, P13, P14, P16 y P17	80x80	30	4ø12c/20	4ø12c/20
P18, P19, P20, P21, P22 y P24	100x100	30	5ø12c/20	5ø12c/20
P23	110x110	30	5ø12c/20	5ø12c/20
P27	120x120	30	6ø12c/19	6ø12c/18
P28	90x90	30	4ø12c/20	4ø12c/20
P29, P30 y P31	80x80	40	3ø16c/27	3ø16c/27

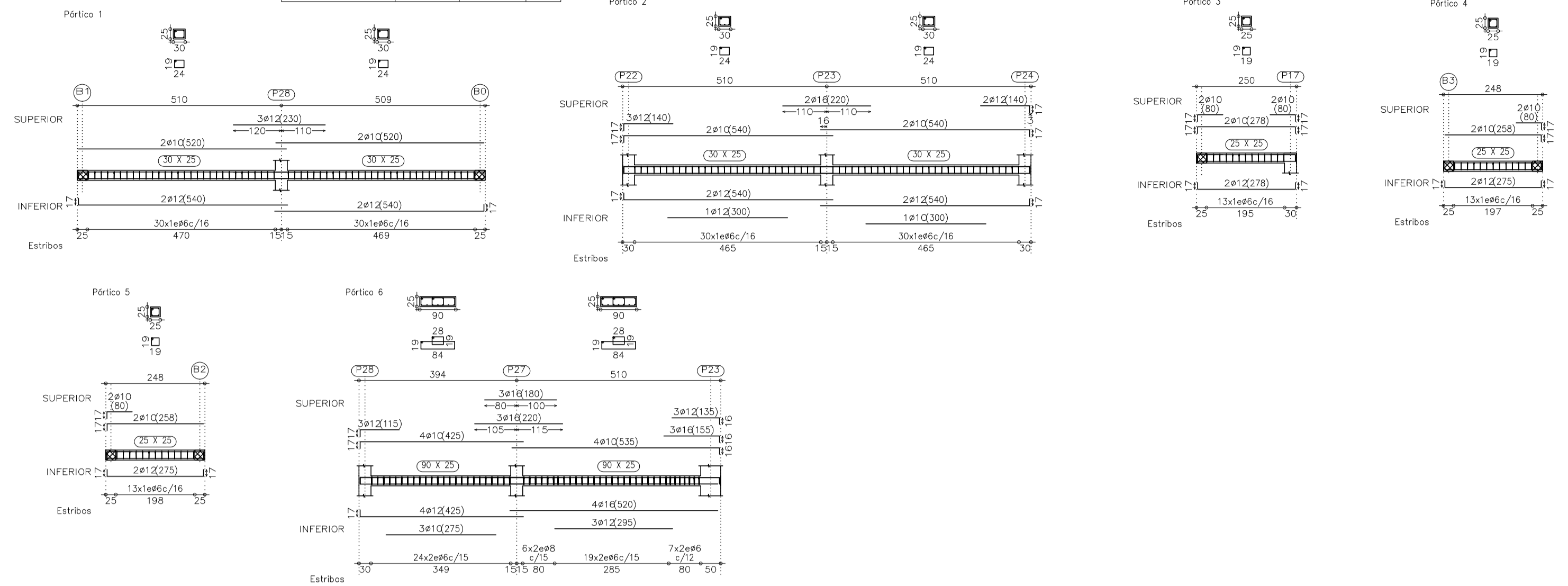
P1	P2=P3 P4=P5 P6	P7	P8=P9 P12=P15 P25=P26	P10=P13 P16=P27 P28	P11=P14 P17=P30	P18=P19 P20=P21 P22=P23 P24	P29=P31
23ø6c/20 23ø6c/20	25ø6c/15 25ø6c/15	23ø6c/20 23ø6c/20	25ø6c/15 25ø6c/15	25ø6c/15 25ø6c/15	25ø6c/15 25ø6c/15	25ø6c/15 25ø6c/15	23ø6c/20

Cuadro de pilares  
 Hormigón: HA-25, Control Estadístico  
 Acero: B 500 S, Control Normal  
 Escala: 1:100

Resumen Acero	Long. total (m)	Peso+10% (kg)	Total
Forjados 1 y 2	1756.5	429	
Pilares	679.6	664	
B 500 S, CN Ø6	73.3	127	1220

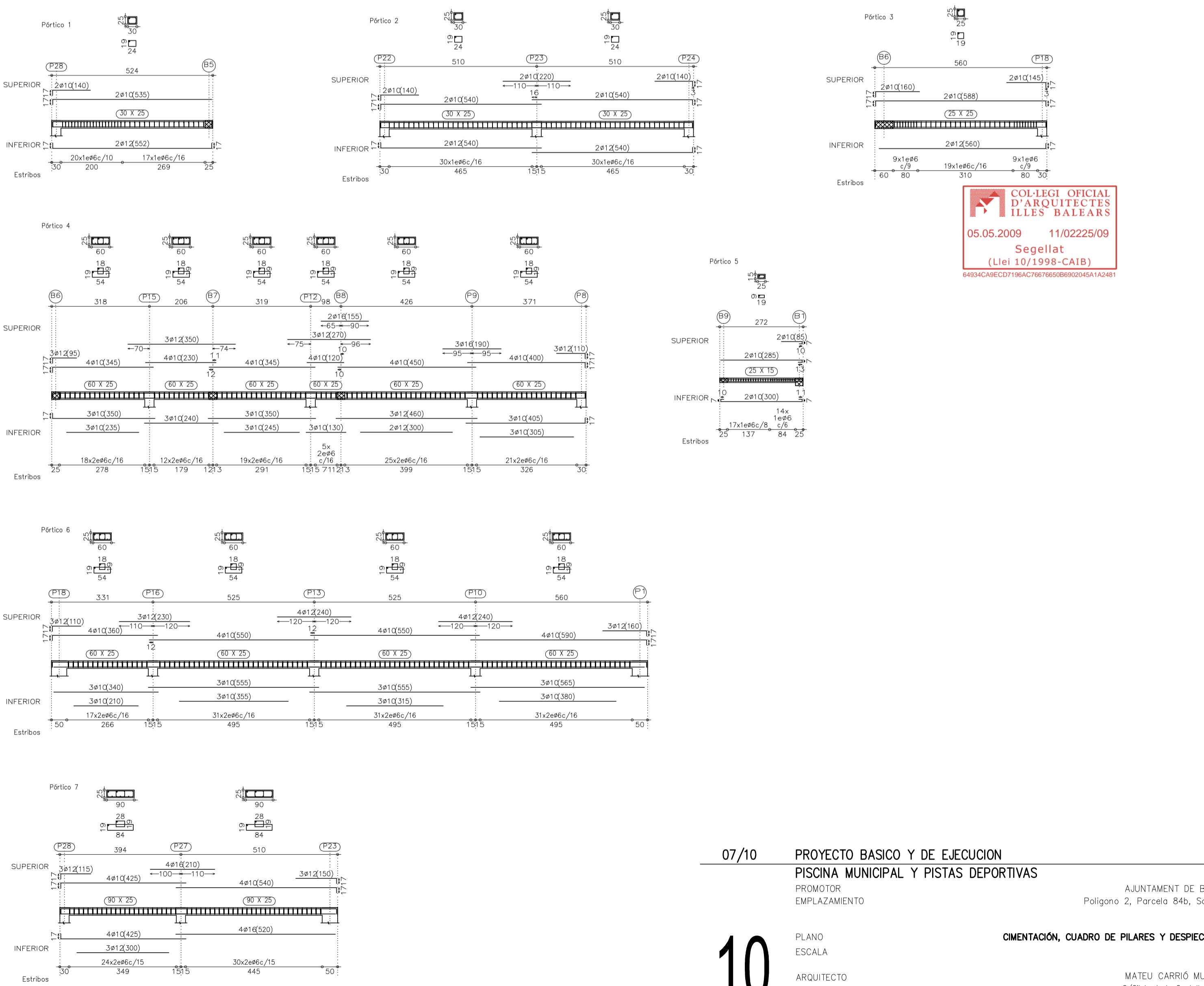
Forjado 1  
 Despiece de vigas  
 Hormigón: HA-25, Control Estadístico  
 Acero: B 500 S, Control Normal  
 Escala: 1:100

Resumen Acero	Long. total (m)	Peso+10% (kg)	Total
Forjado 1	867.0	212	
Pilares	404.8	395	607



Forjado 2  
 Despiece de vigas  
 Hormigón: HA-25, Control Estadístico  
 Acero: B 500 S, Control Normal  
 Escala: 1:100

Resumen Acero	Long. total (m)	Peso+10% (kg)	Total
Forjado 2	749.3	183	
Pilares	298.9	292	475



COL·LEGI OFFICIAL D'ARQUITECTES ILLES BALEARS  
 05.05.2009 11/0225/09  
 Segellat  
 (Llei 10/1998-CAIB)  
 68834CABED719AC7676506902045412481

07/10 PROYECTO BASICO Y DE EJECUCION  
 PISCINA MUNICIPAL Y PISTAS DEPORTIVAS  
 PROMOTOR: AJUNTAMENT DE BUNYOLA  
 EMPLAZAMIENTO: Polígon 2, Parcela 84b, Son Serra Bunyola.  
 PLANO ESCALA: 1/100  
 ARQUITECTO: MATEU CARRIÓ MUNTANER  
 C/Dilbert de Centelles 17, 1ª 07035 Palma de Mallorca  
 Tel. 971 777155. esp@arquides.es

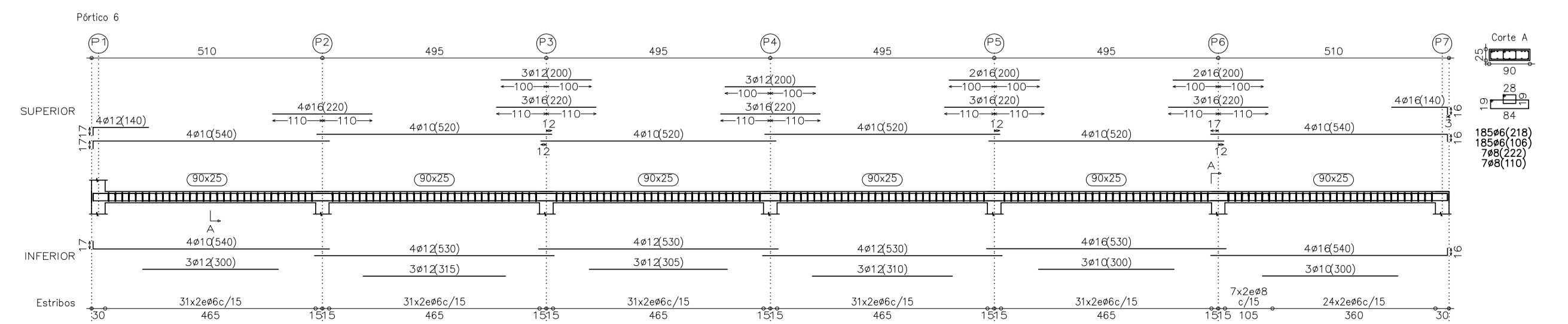
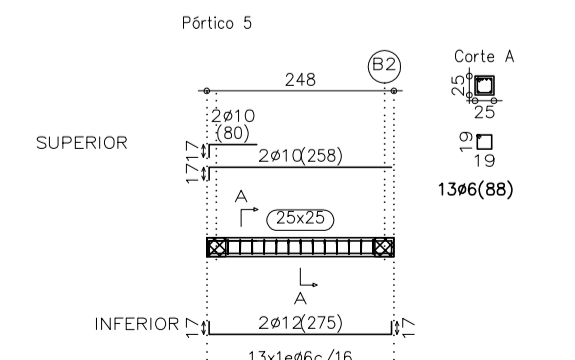
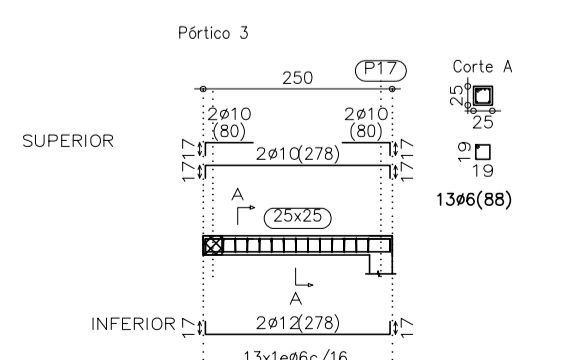
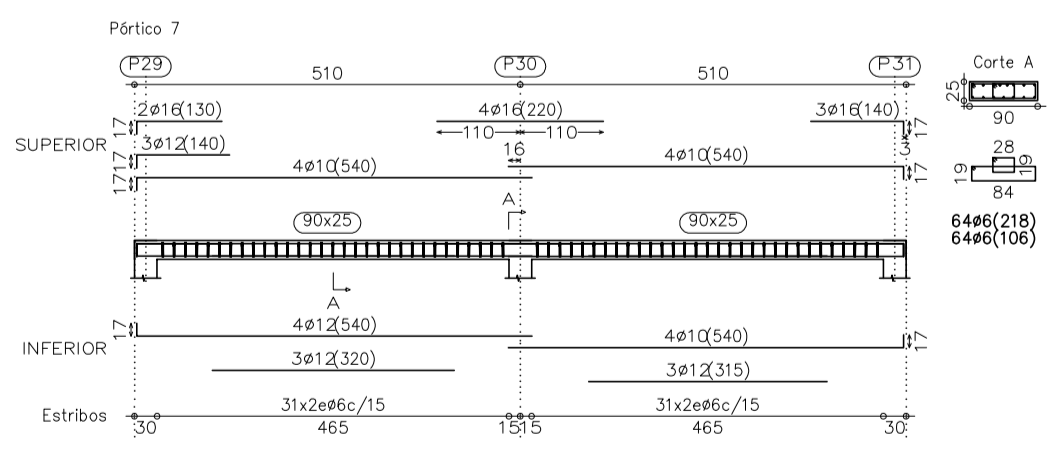
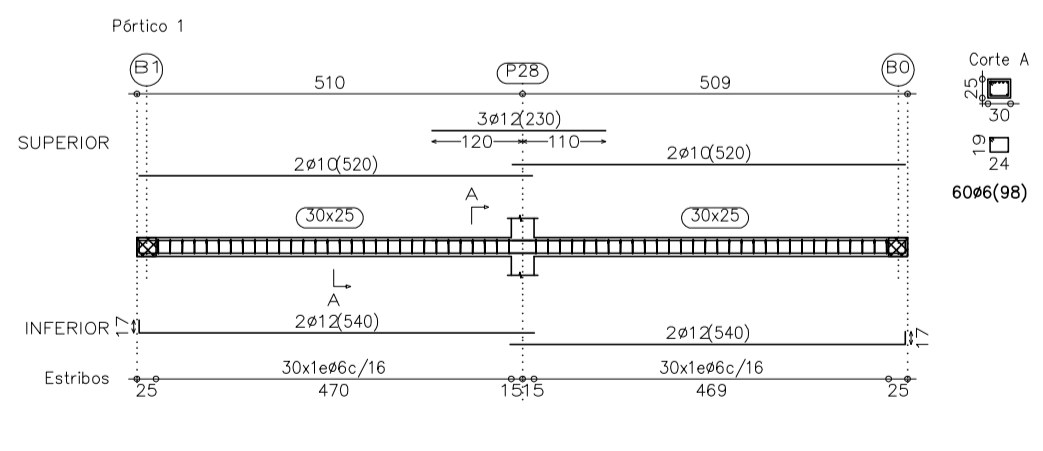
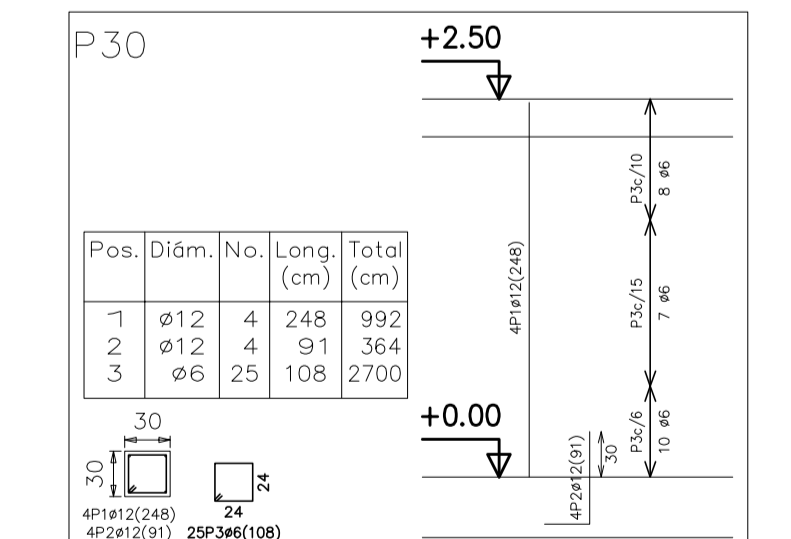
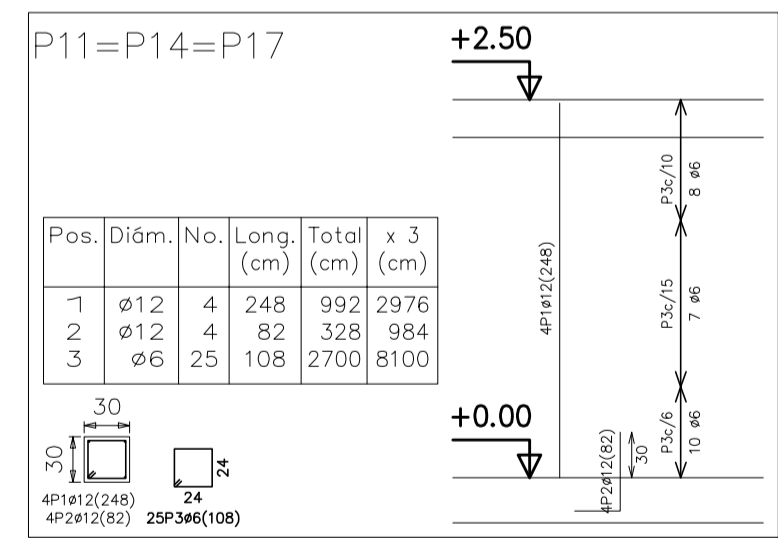
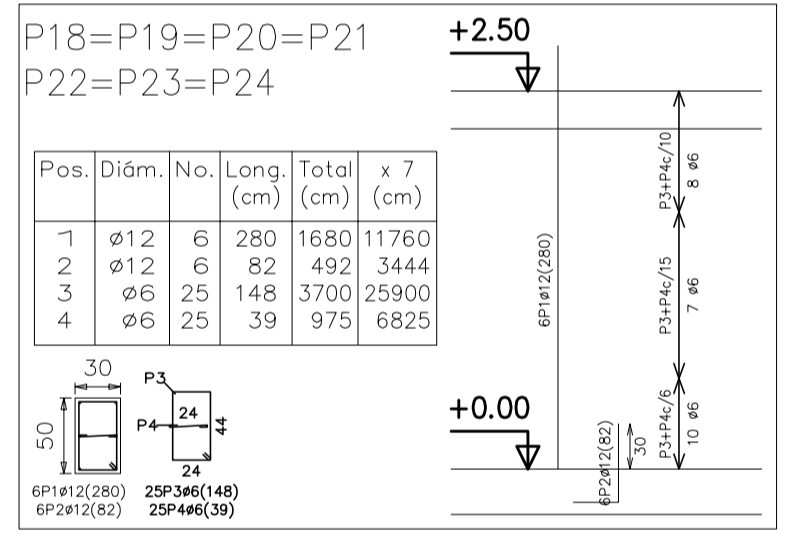
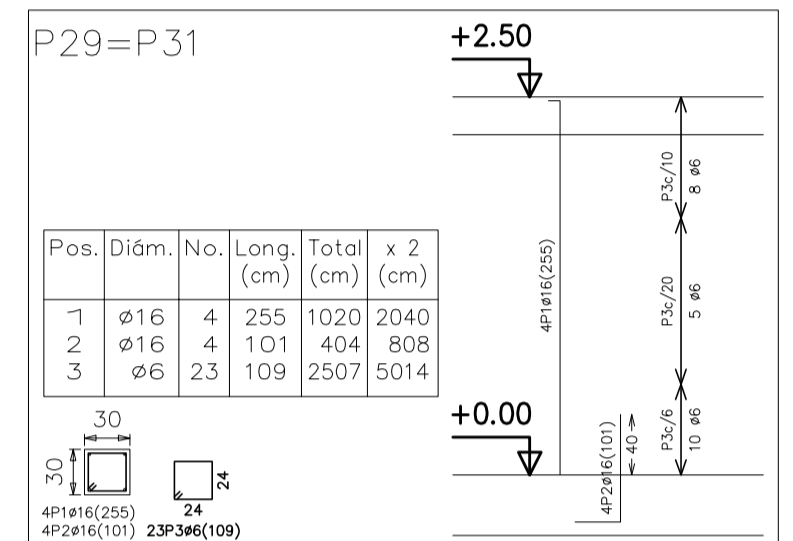
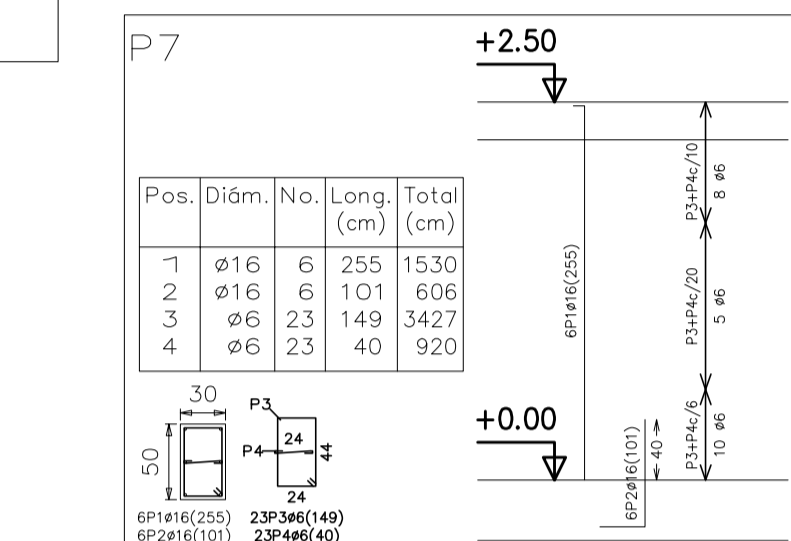
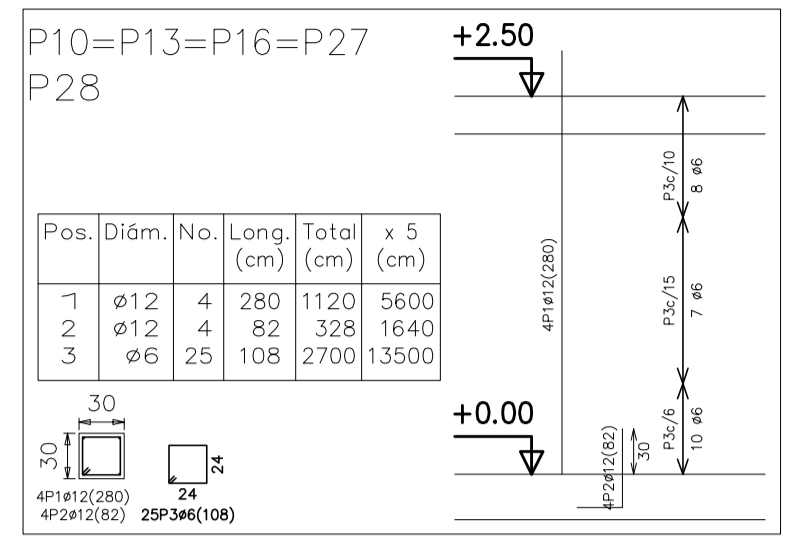
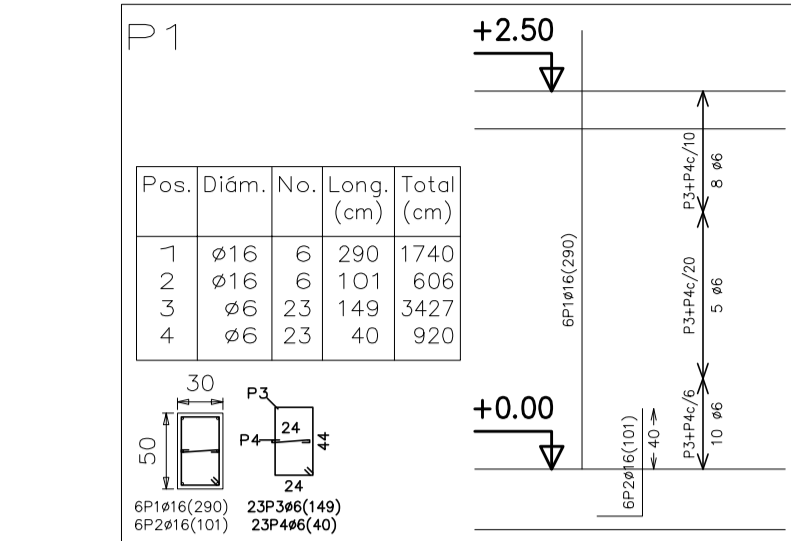
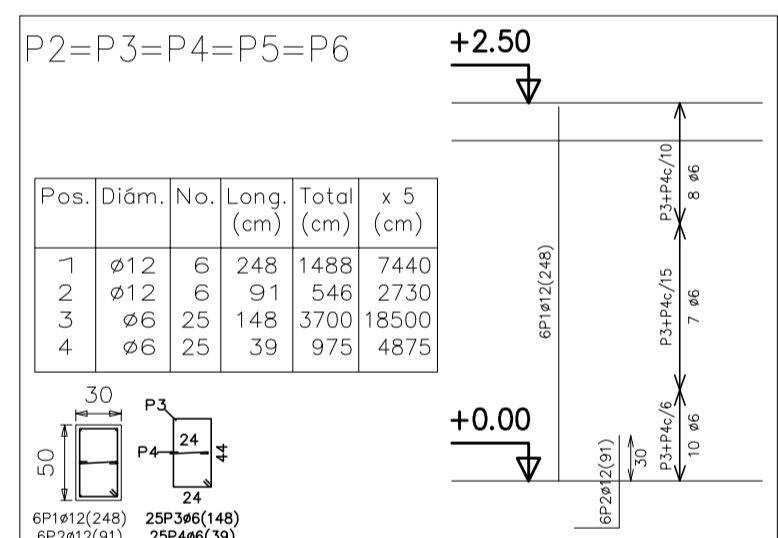
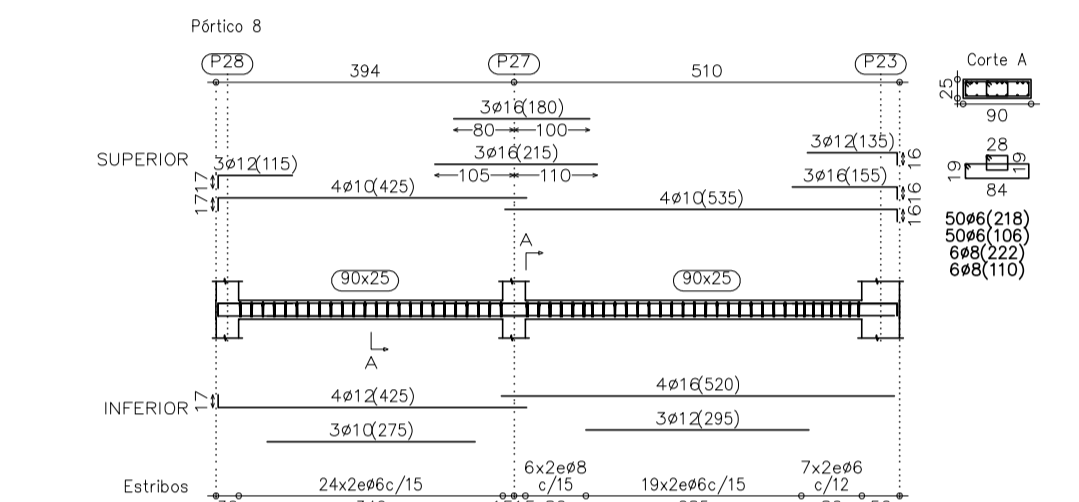
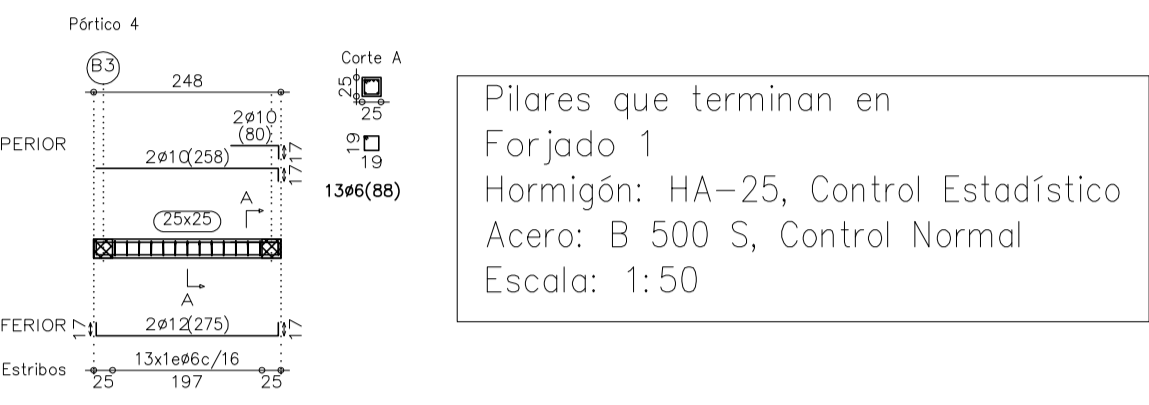
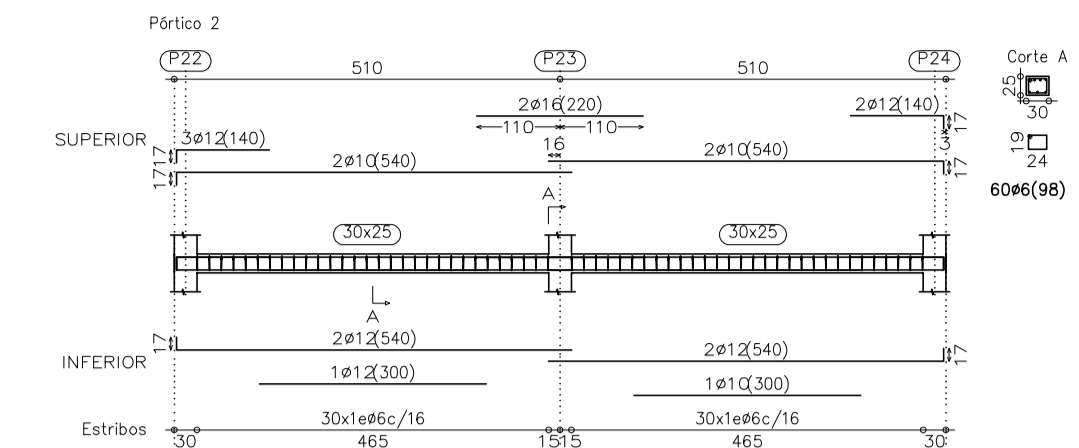
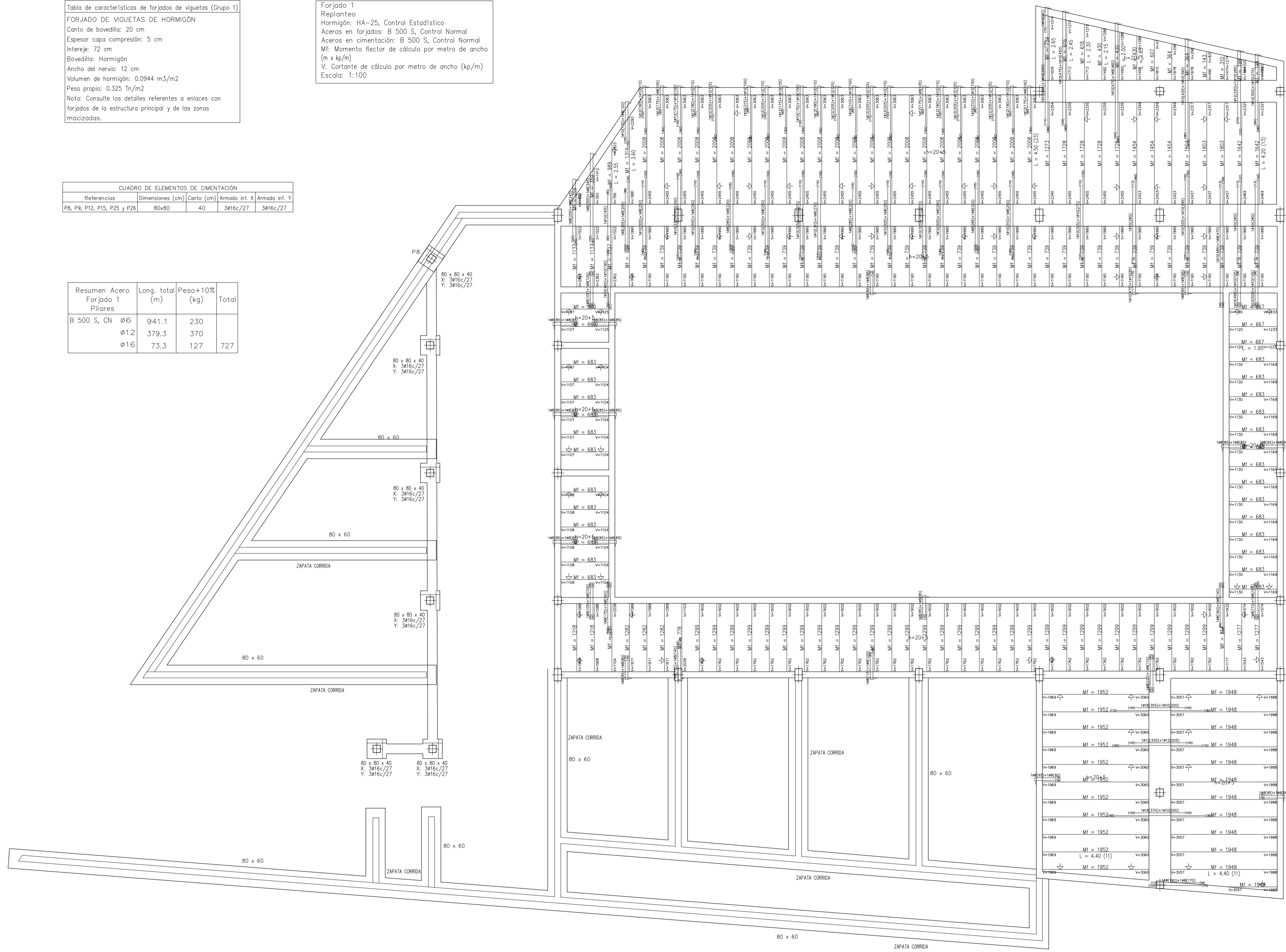
10

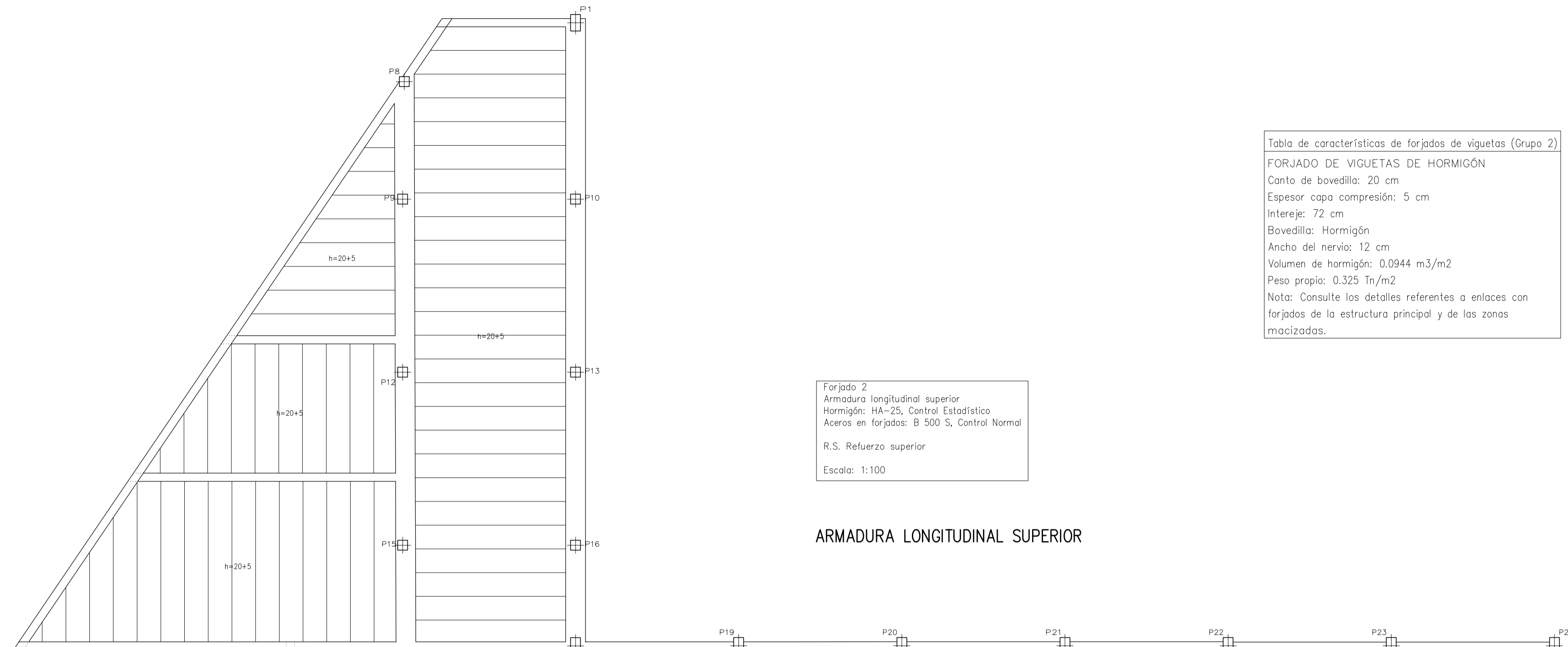
Tabla de características de forjados de viguetas (Grupo 1)  
**FORJADO DE VIGUETAS DE HORMIGÓN**  
 Canto de bovedilla: 20 cm  
 Espesor capa compresión: 5 cm  
 Interje: 72 cm  
 Bovedilla: Hormigón  
 Ancho del nervio: 12 cm  
 Volumen de hormigón: 0,0944 m<sup>3</sup>/m<sup>2</sup>  
 Peso propio: 0,325 Tn/m<sup>2</sup>  
 Nota: Consulte los detalles referentes a enlaces con forjados de la estructura principal y de las zonas maciizadas.

Forjado 1  
 Replanteo  
 Hormigón: HA-25, Control Estadístico  
 Aceros en forjados: B 500 S, Control Normal  
 Aceros en cimentación: B 500 S, Control Normal  
 M: Momento flector de cálculo por metro de ancho (m x kg/m)  
 V: Cortante de cálculo por metro de ancho (kg/m)  
 Escala: 1:100

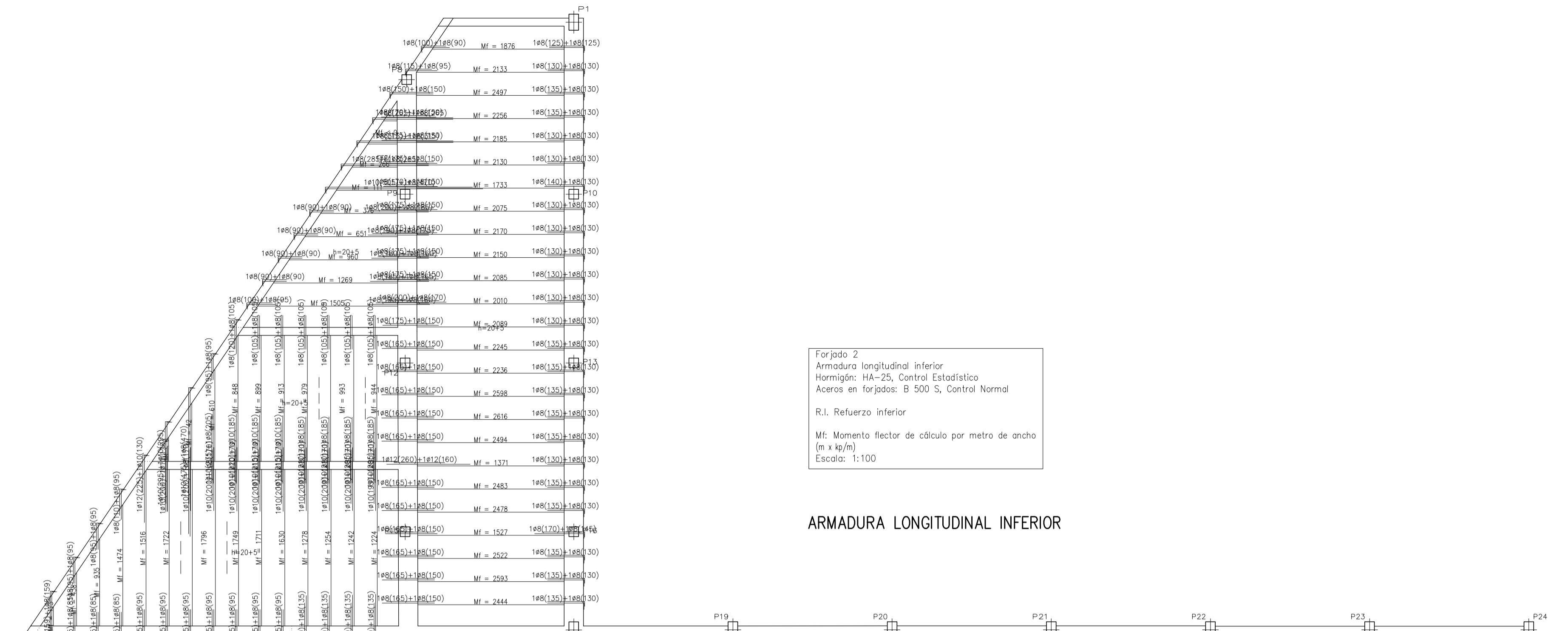
Referencia	Dimensiones (cm)	Canto (cm)	Armad. inf. X	Armad. inf. Y
P8, P9, P12, P15, P25 y P26	80x80	40	3ø16c/27	3ø16c/27

Resumen Acero Forjado 1 Pilares	Long. total (m)	Peso+10% (kg)	Total
B 500 S, CN ø6	941.1	230	
ø12	379.3	370	
ø16	73.3	127	727

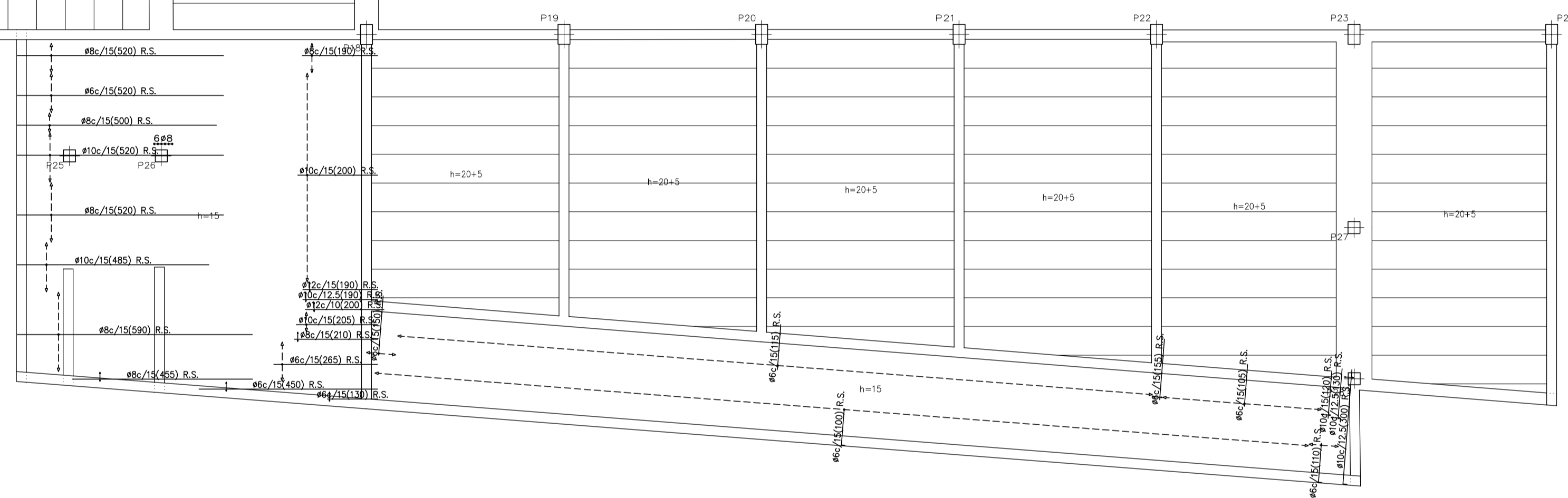




ARMADURA LONGITUDINAL SUPERIOR



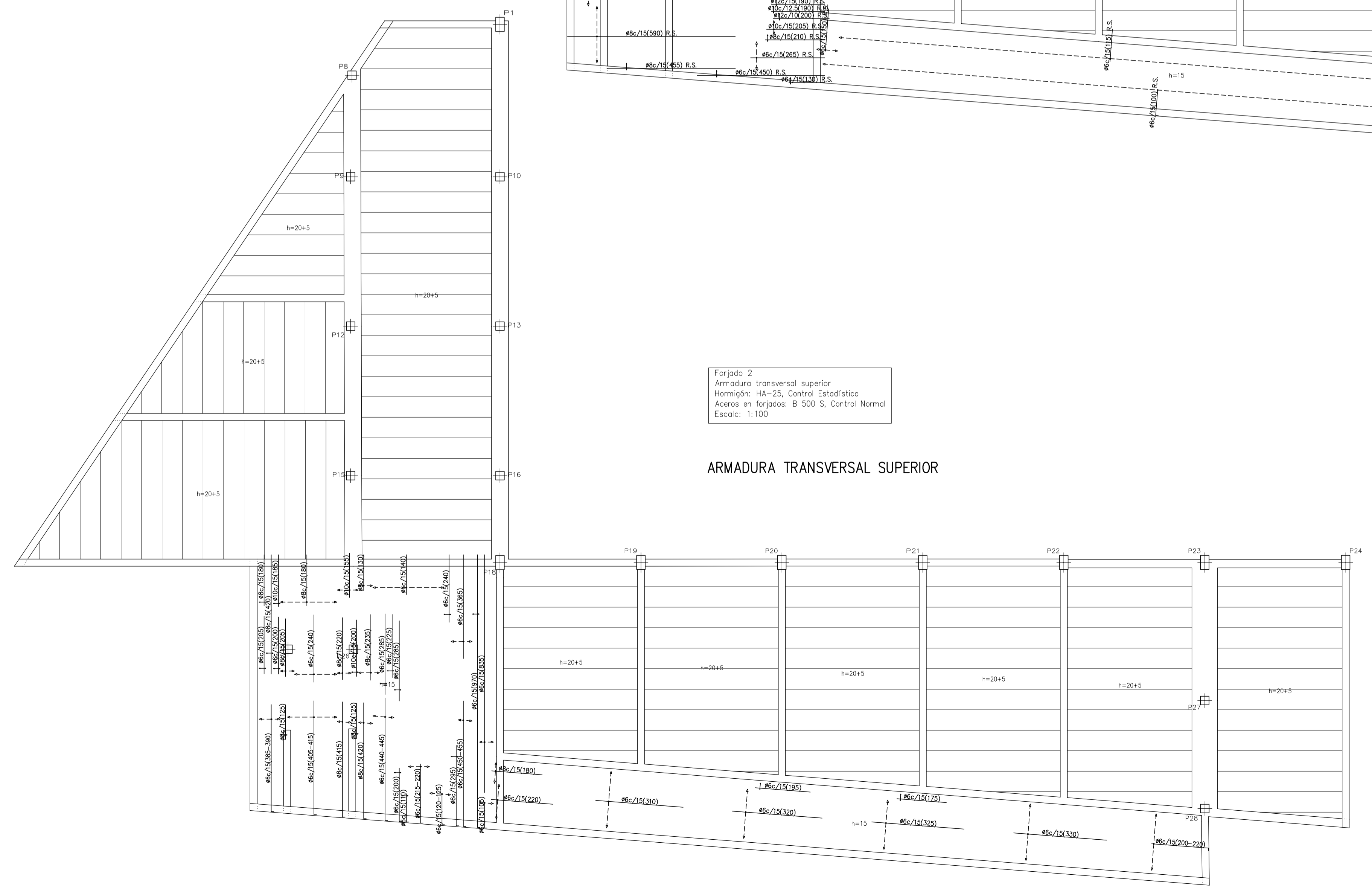
ARMADURA LONGITUDINAL INFERIOR



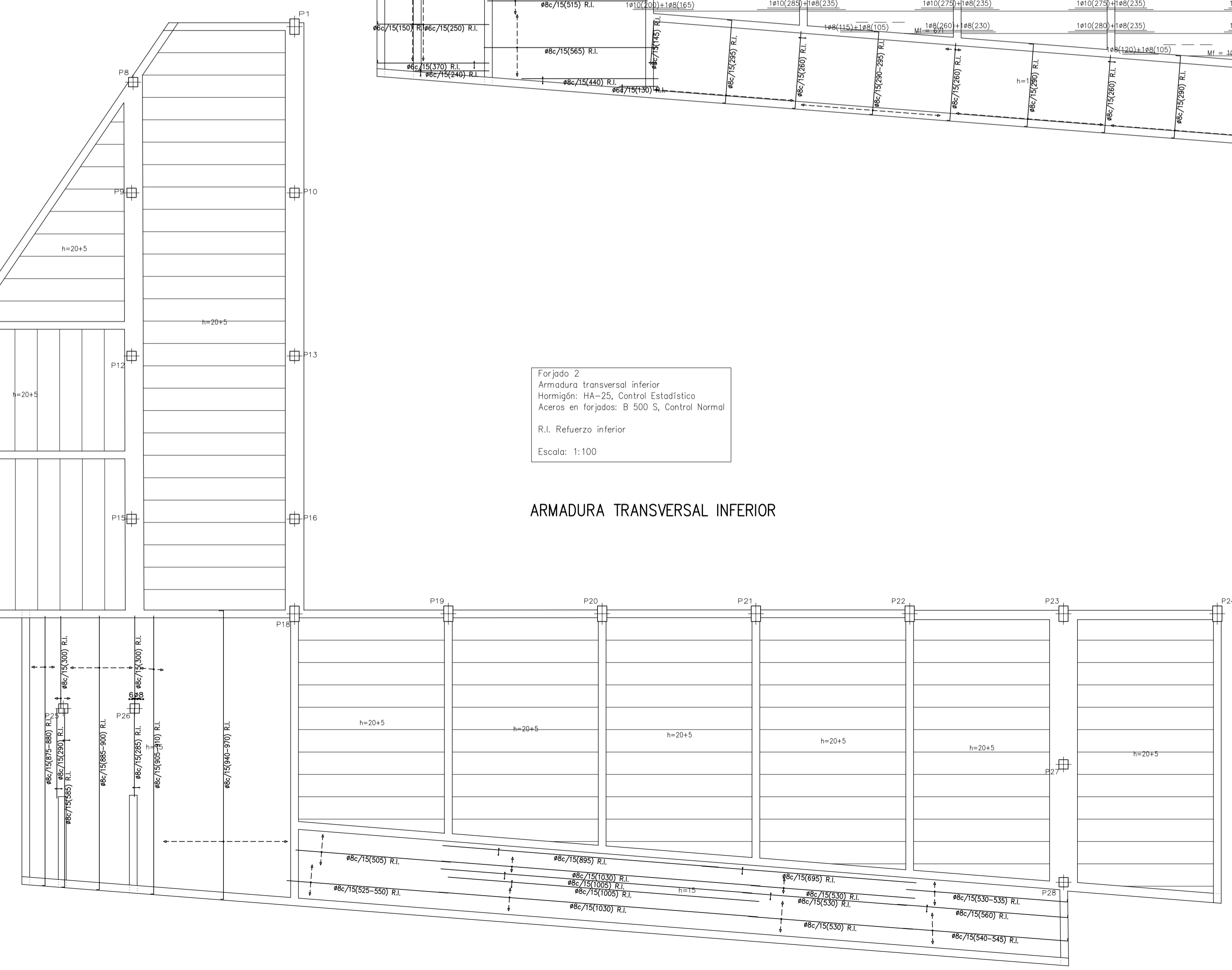
ARMADURA TRANSVERSAL SUPERIOR



ARMADURA TRANSVERSAL INFERIOR

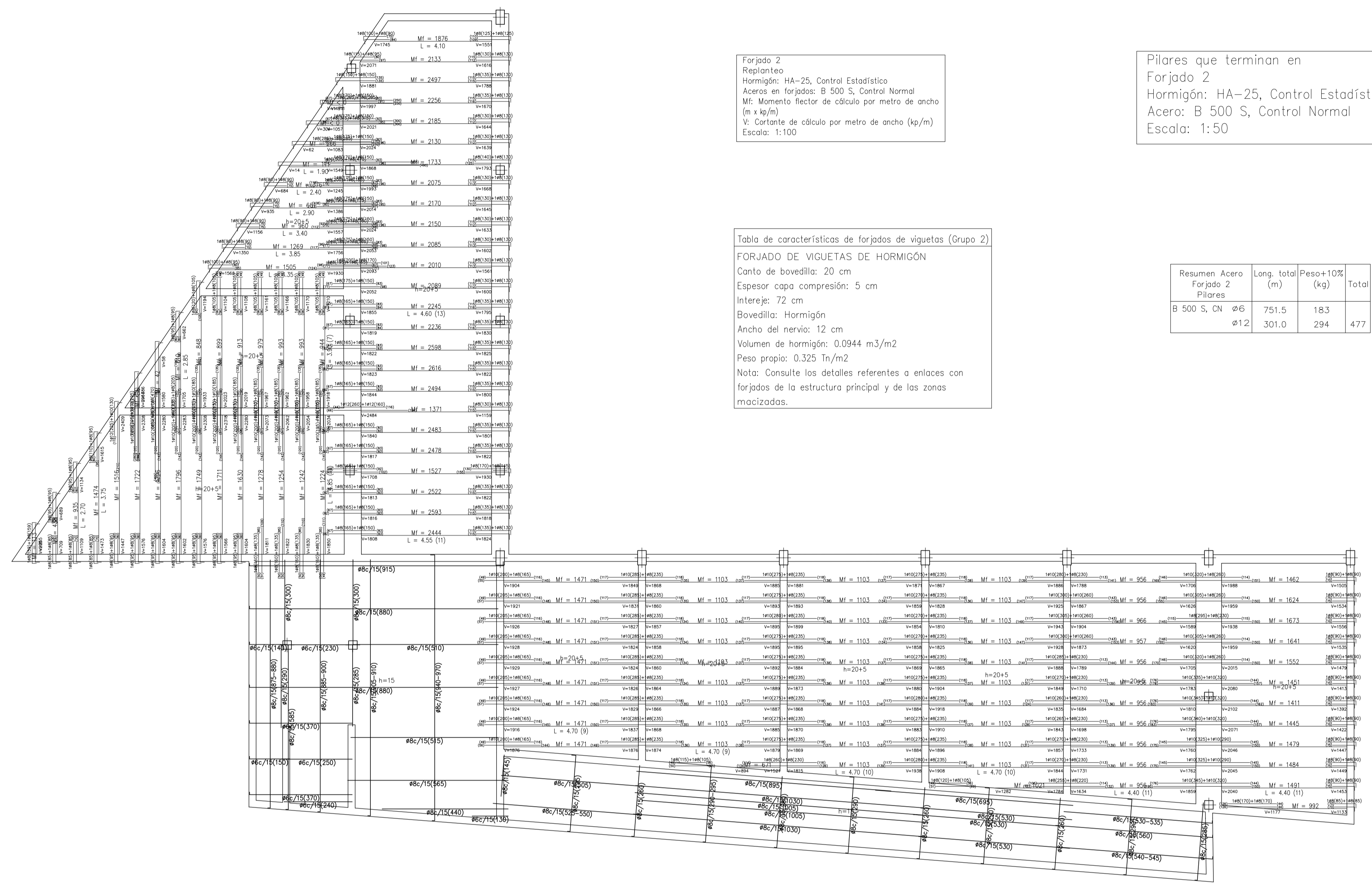


ARMADURA LONGITUDINAL SUPERIOR



ARMADURA LONGITUDINAL INFERIOR



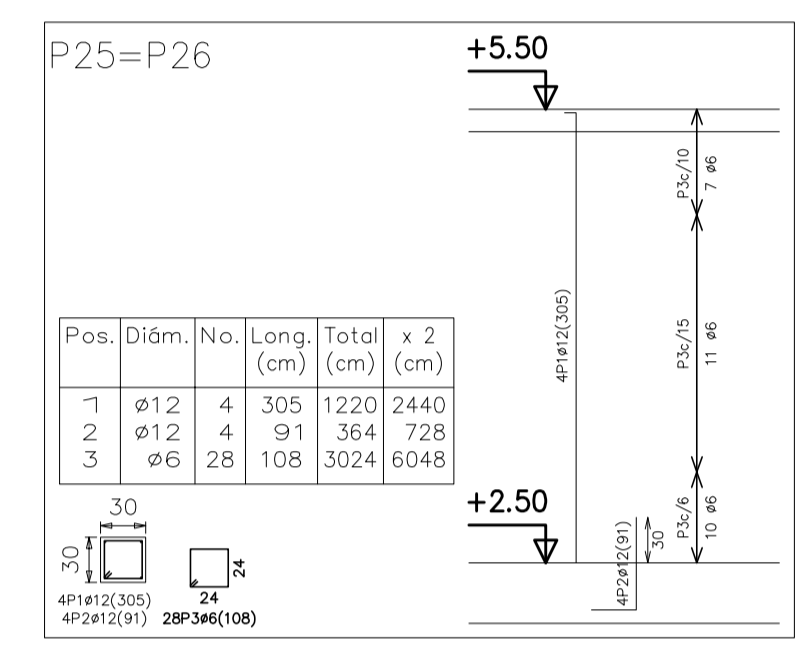
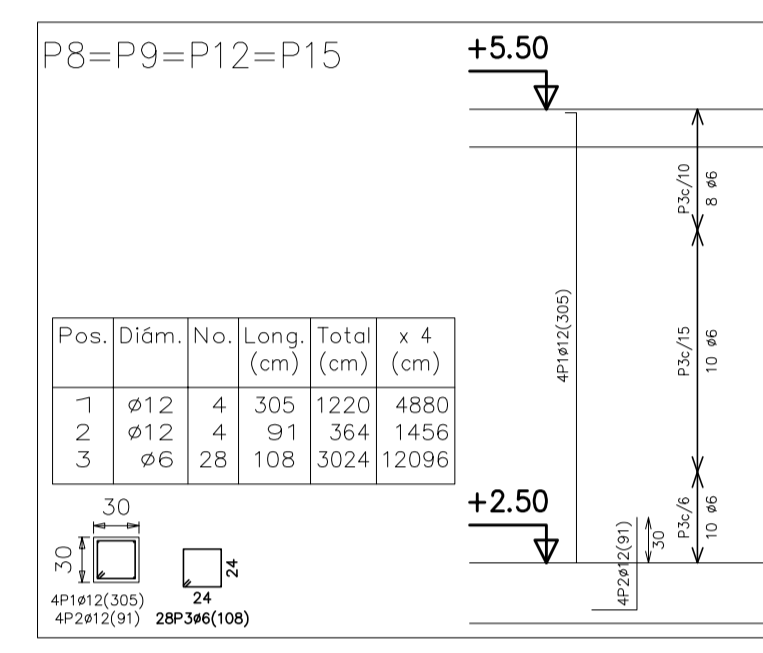
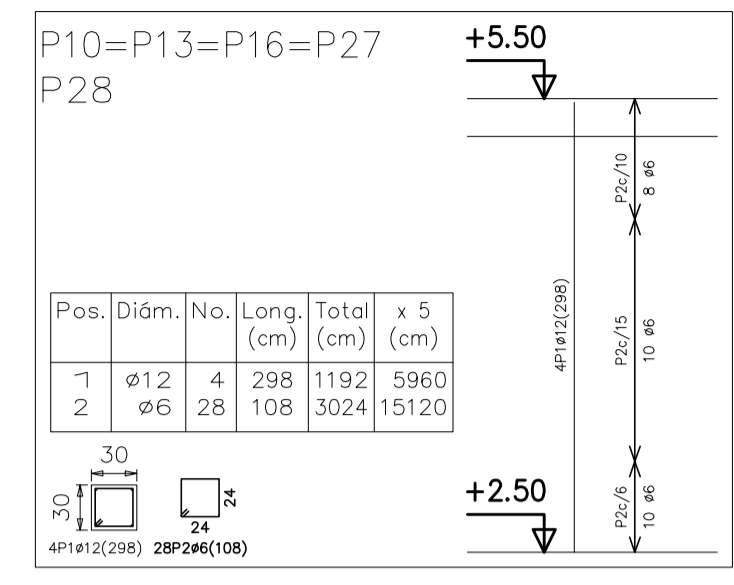
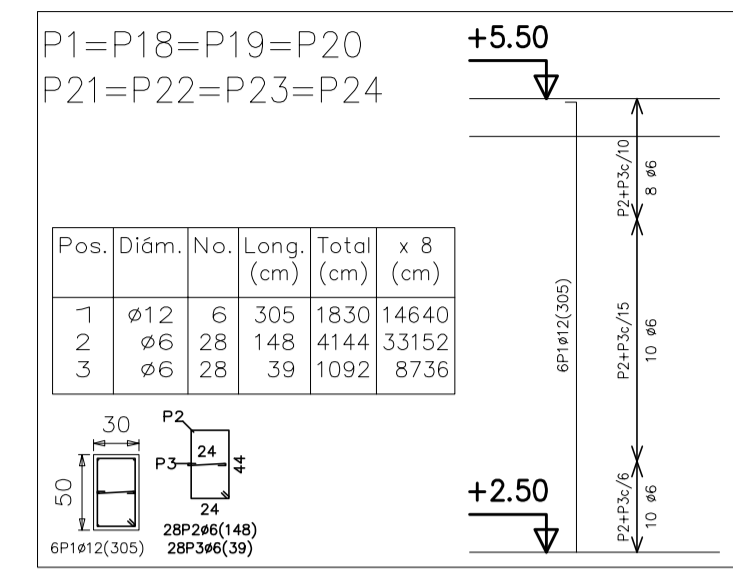


Forjado 2  
 Replanteo  
 Hormigón: HA-25, Control Estadístico  
 Aceros en forjados: B 500 S, Control Normal  
 M: Momento flector de cálculo por metro de ancho (m x kg/m)  
 V: Cota de cálculo por metro de ancho (kg/m)  
 Escala: 1:100

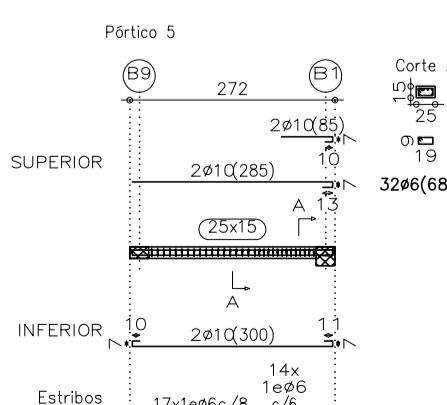
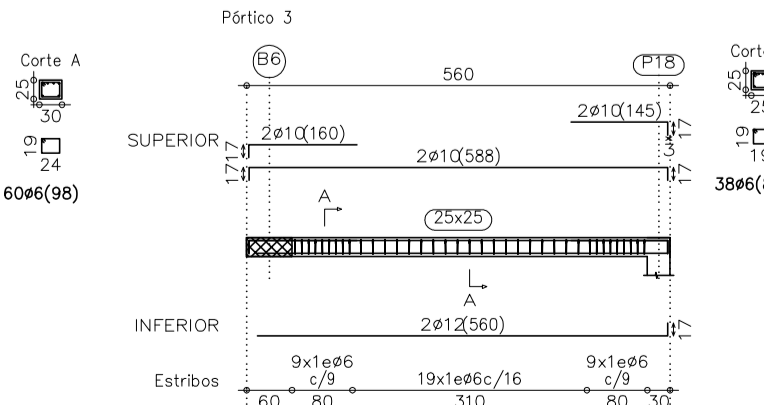
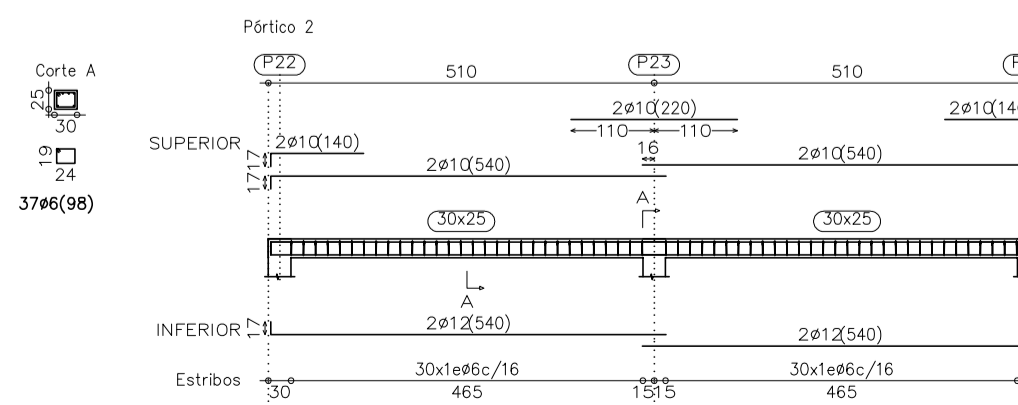
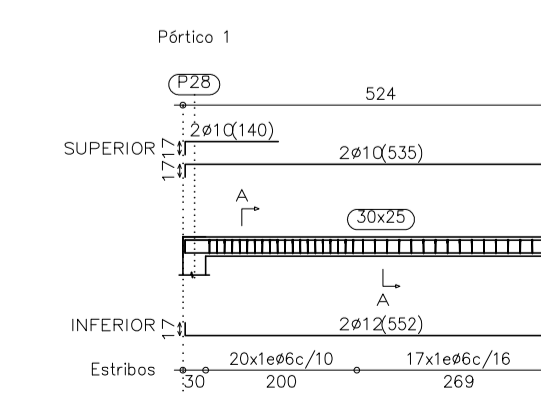
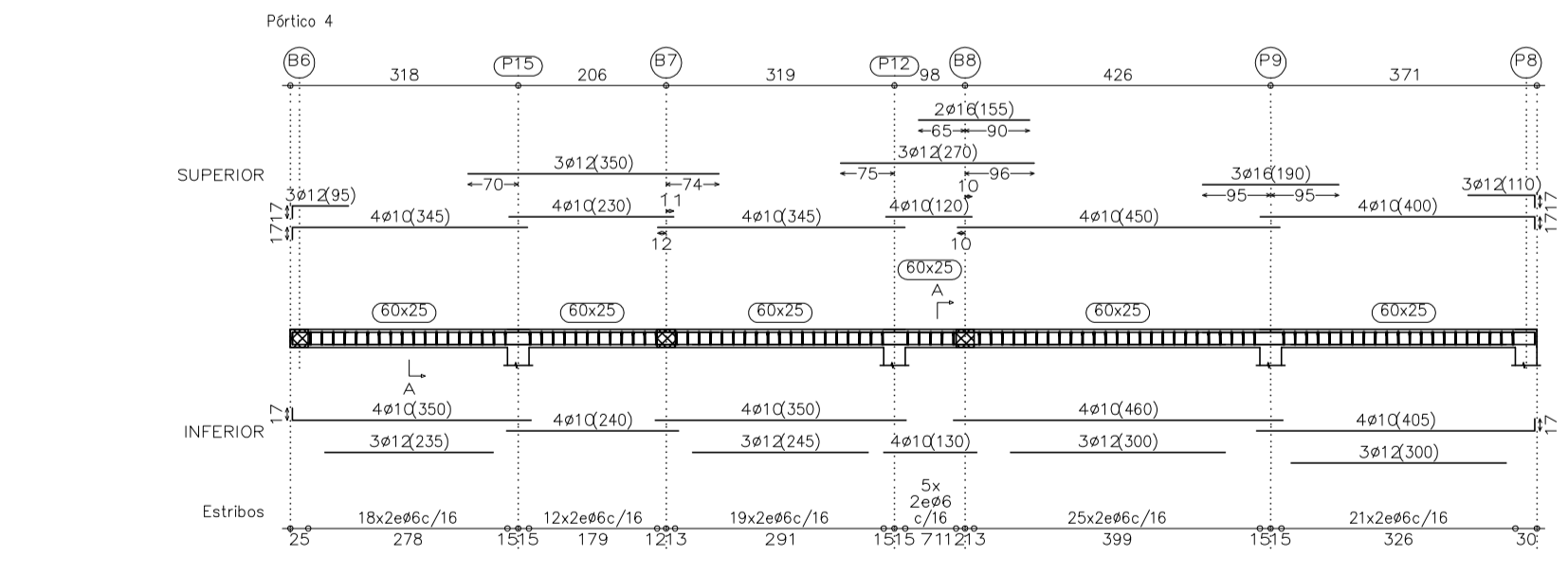
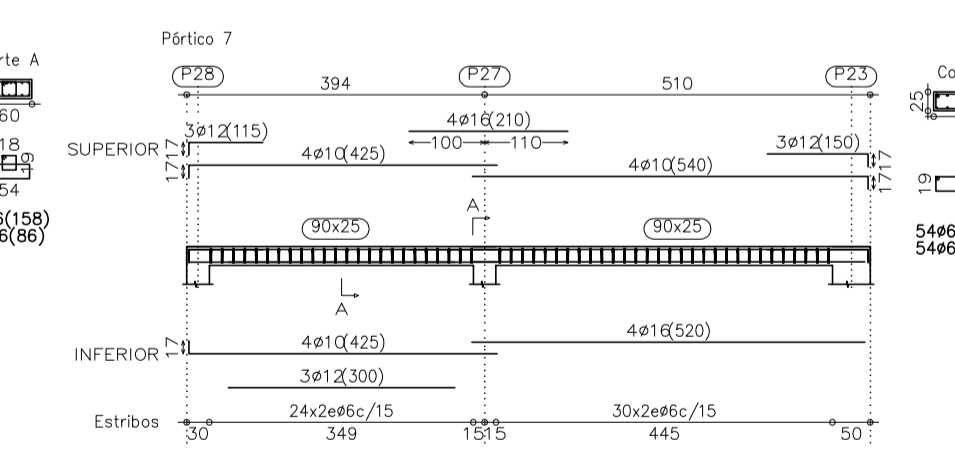
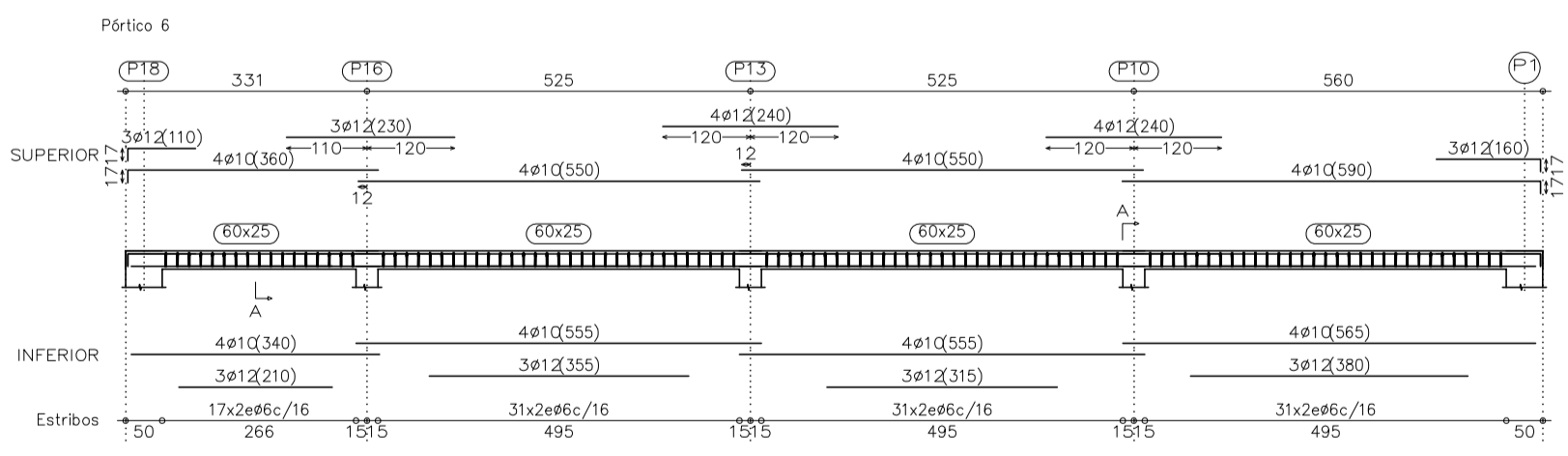
Tabla de características de forjados de viguetas (Grupo 2)  
 FORJADO DE VIGUETAS DE HORMIGÓN  
 Canto de bovedilla: 20 cm  
 Espesor capa compresión: 5 cm  
 Interje: 72 cm  
 Bovedilla: Hormigón  
 Ancho del nervio: 12 cm  
 Volumen de hormigón: 0,0944 m<sup>3</sup>/m<sup>2</sup>  
 Peso propio: 0,325 Tn/m<sup>2</sup>  
 Nota: Consulte los detalles referentes a enlaces con forjados de la estructura principal y de las zonas macizadas.

Pilares que terminan en Forjado 2  
 Hormigón: HA-25, Control Estadístico  
 Acero: B 500 S, Control Normal  
 Escala: 1:50

Resumen Acero	Long. total (m)	Peso+10% (kg)	Total
Forjado 2			
Pilares			
B 500 S, CN ø6	751.5	183	
ø12	301.0	294	477



Forjado 2  
 Despiece de vigas  
 Hormigón: HA-25, Control Estadístico  
 Aceros: B 500 S, Control Normal  
 Escala: 1:100



07/10 PROYECTO BASICO Y DE EJECUCION  
 PISCINA MUNICIPAL YPISTAS DEPORTIVAS

PROMOTOR  
 EMPLEAZAMIENTOS

AJUNTAMENT DE BUNYOLA  
 Polígon 2, Parcela 84b, Son Serra  
 Bunyola.

PLANO  
 ESCALA

REPLANTEO FORJADO TECHO PL. BAJA Y DESPIECE VIGAS  
 1/100

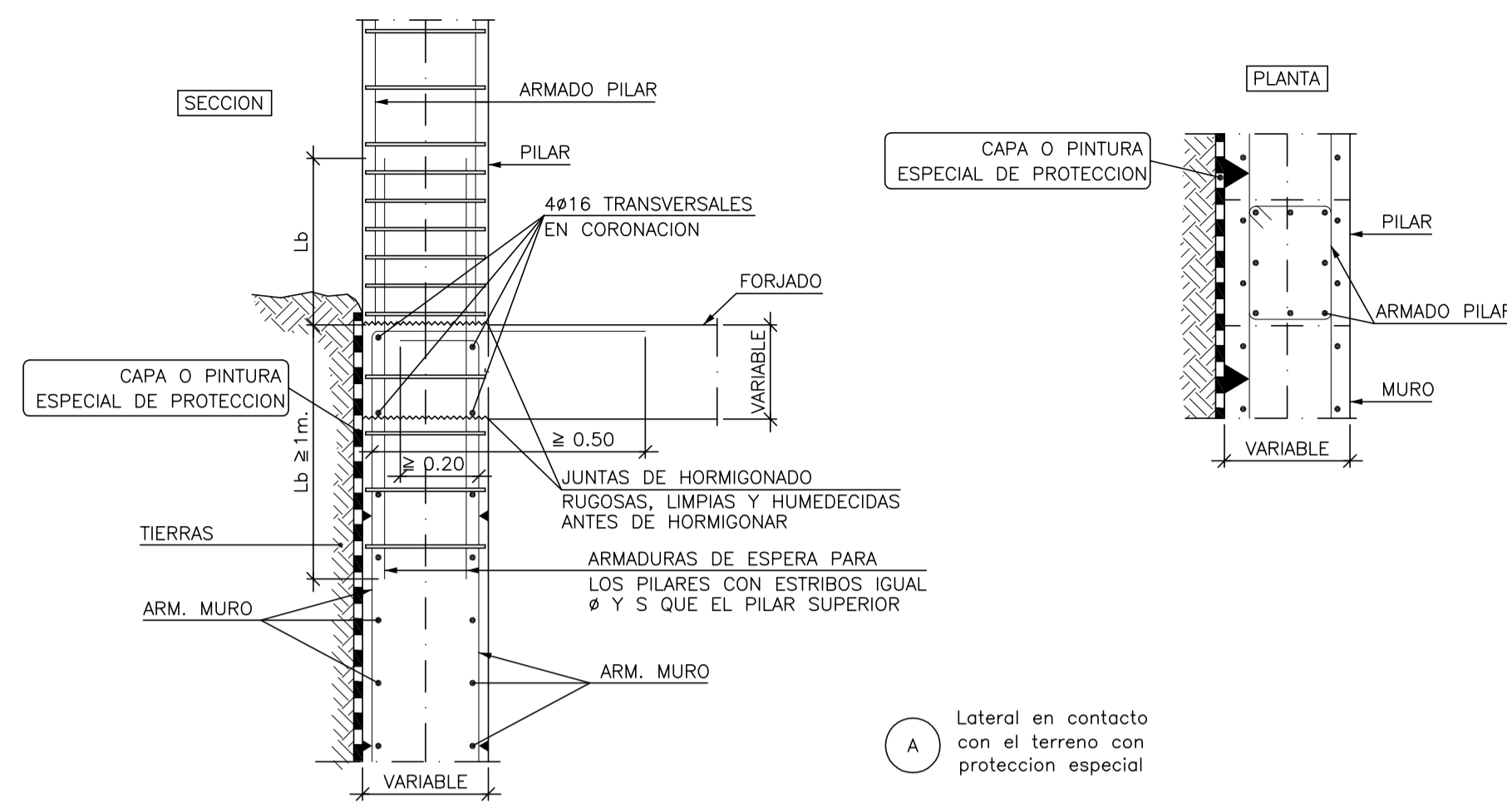
ARQUITECTO

MATEU CARRIÓ MUNTANER  
 C/Dilbert de Centelles 17, 1ª  
 07005 Palma de Mallorca  
 Tel. 971 777155. esp@arquitectes.es

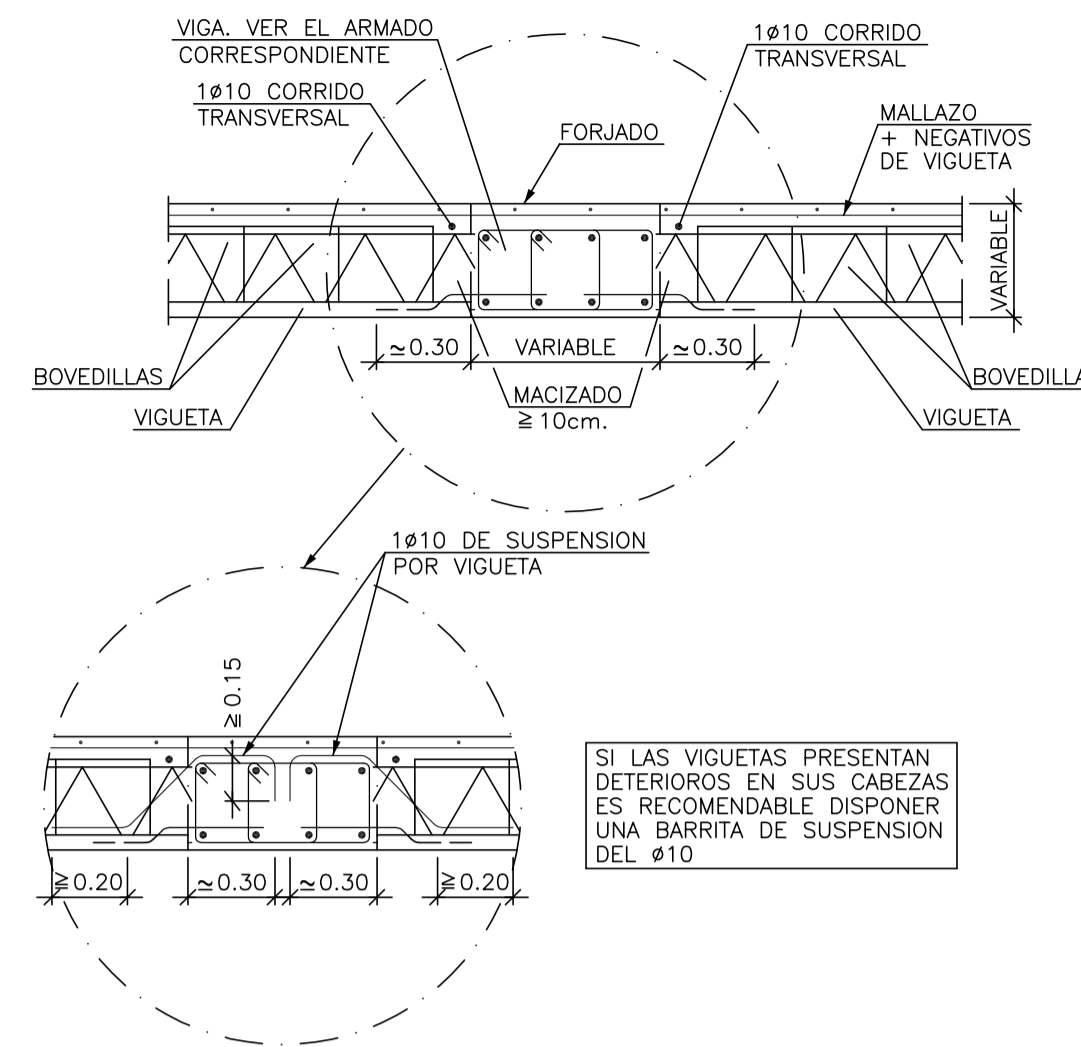
FECHA

Mojo de 2009

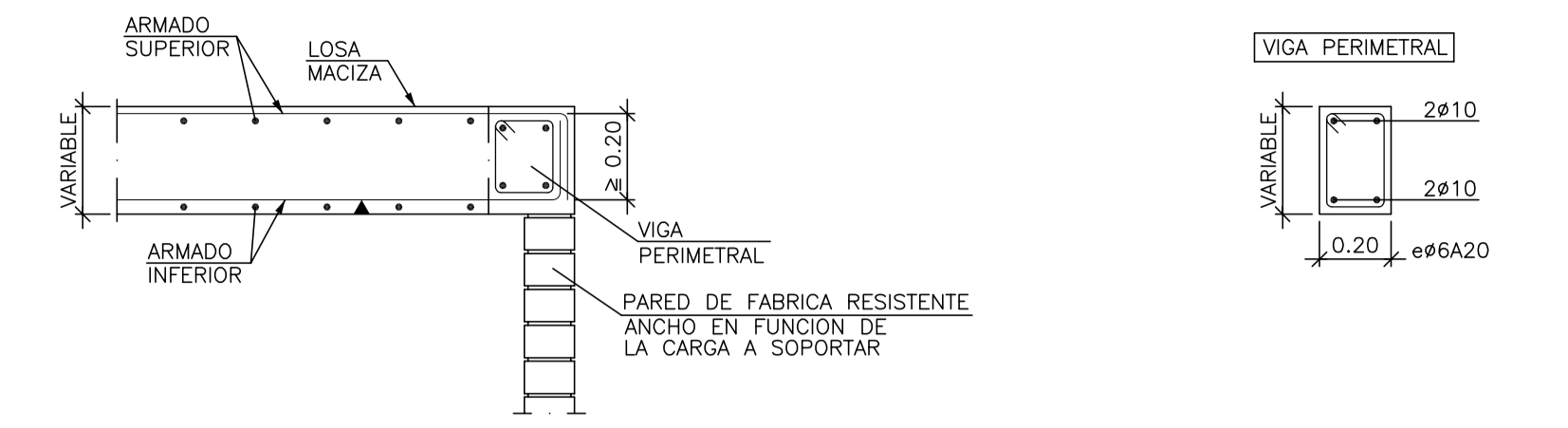
Pilar embebido en muro del mismo espesor



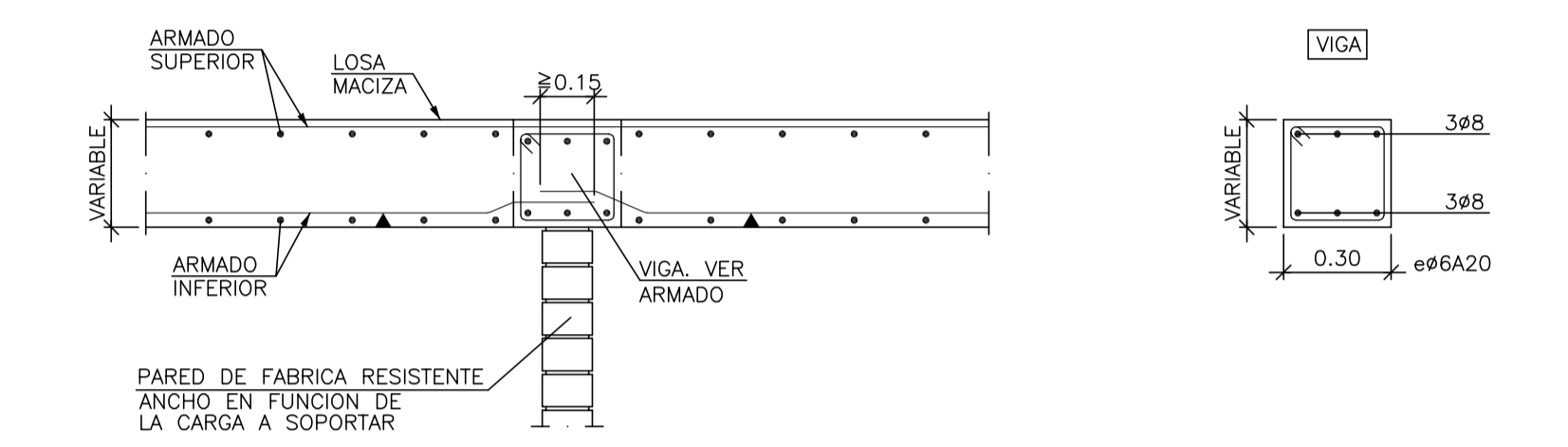
Viga plana entre vanos. Forjado unidireccional. Viguetas en celosía



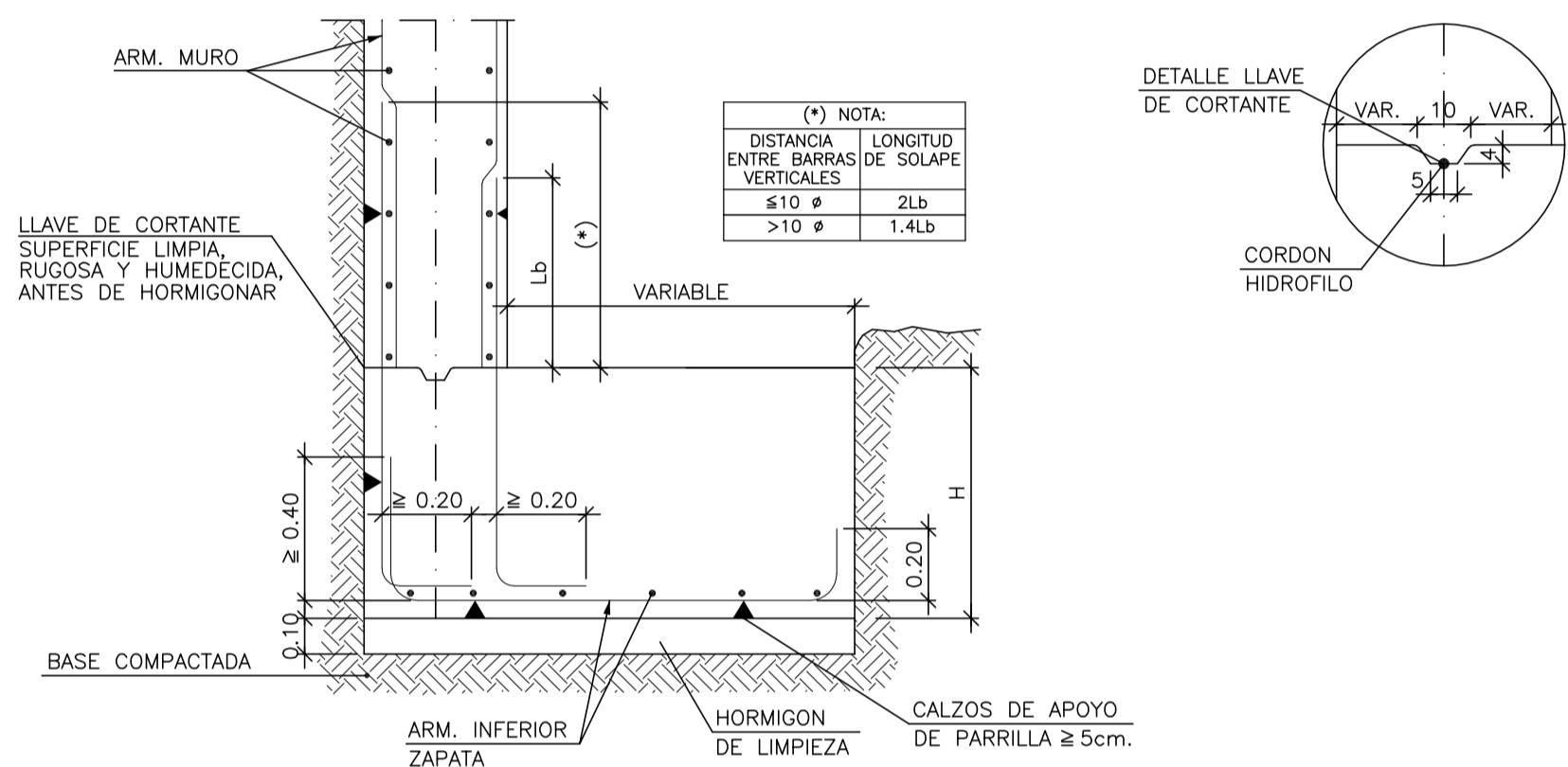
Apoyo de losa en extremo de vano sobre pared de fabrica resistente



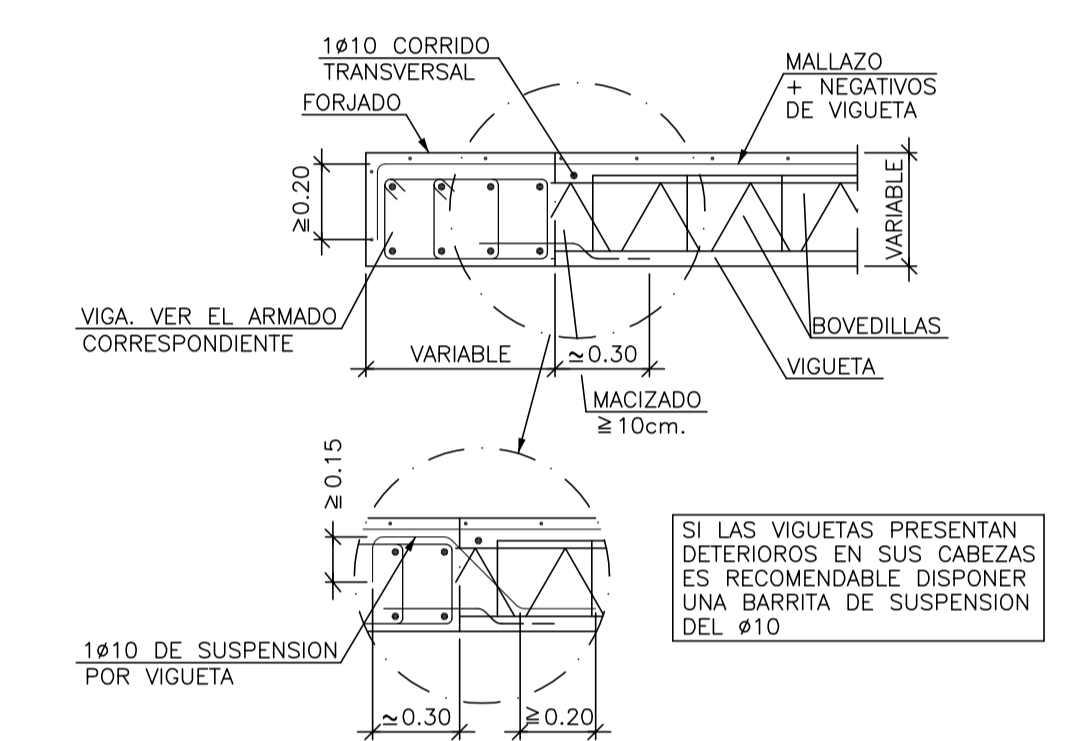
Apoyo de losa entre vanos sobre pared de fabrica resistente



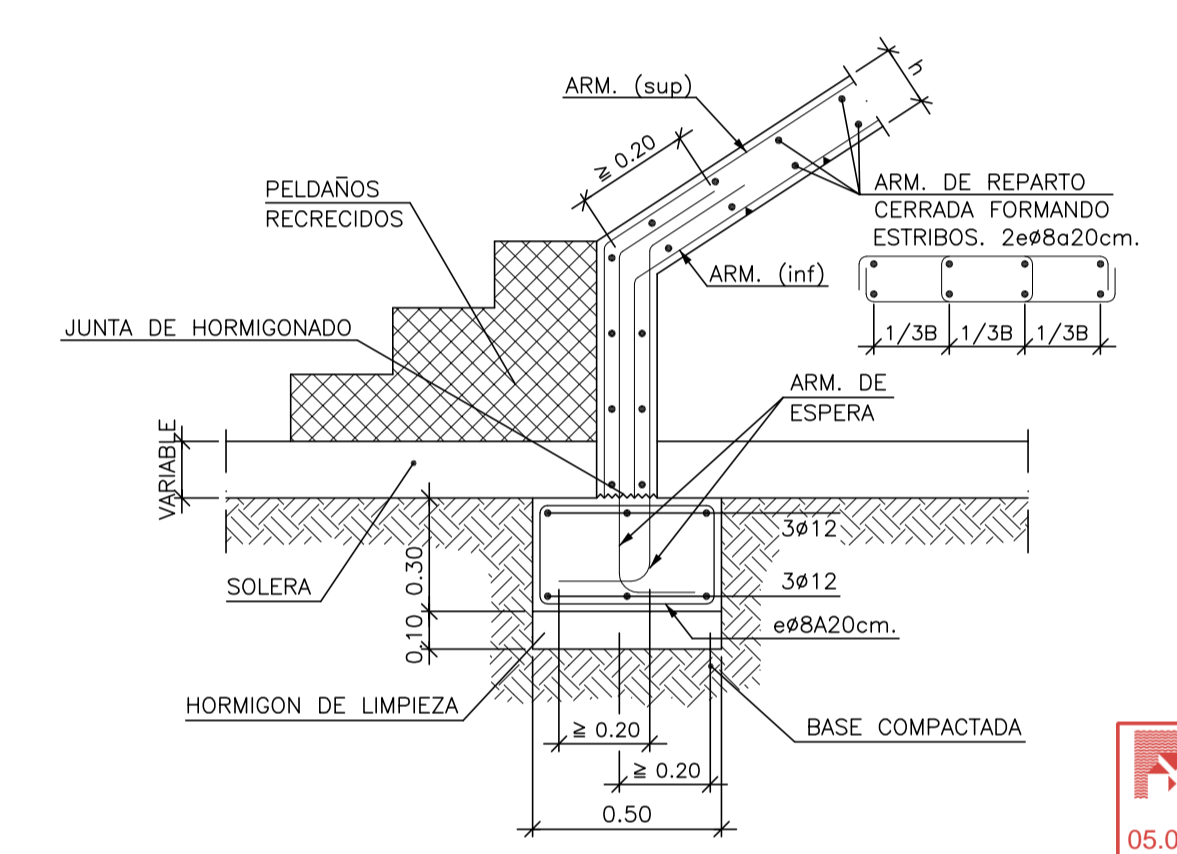
Arranque de muro en zapata corrida descentrada



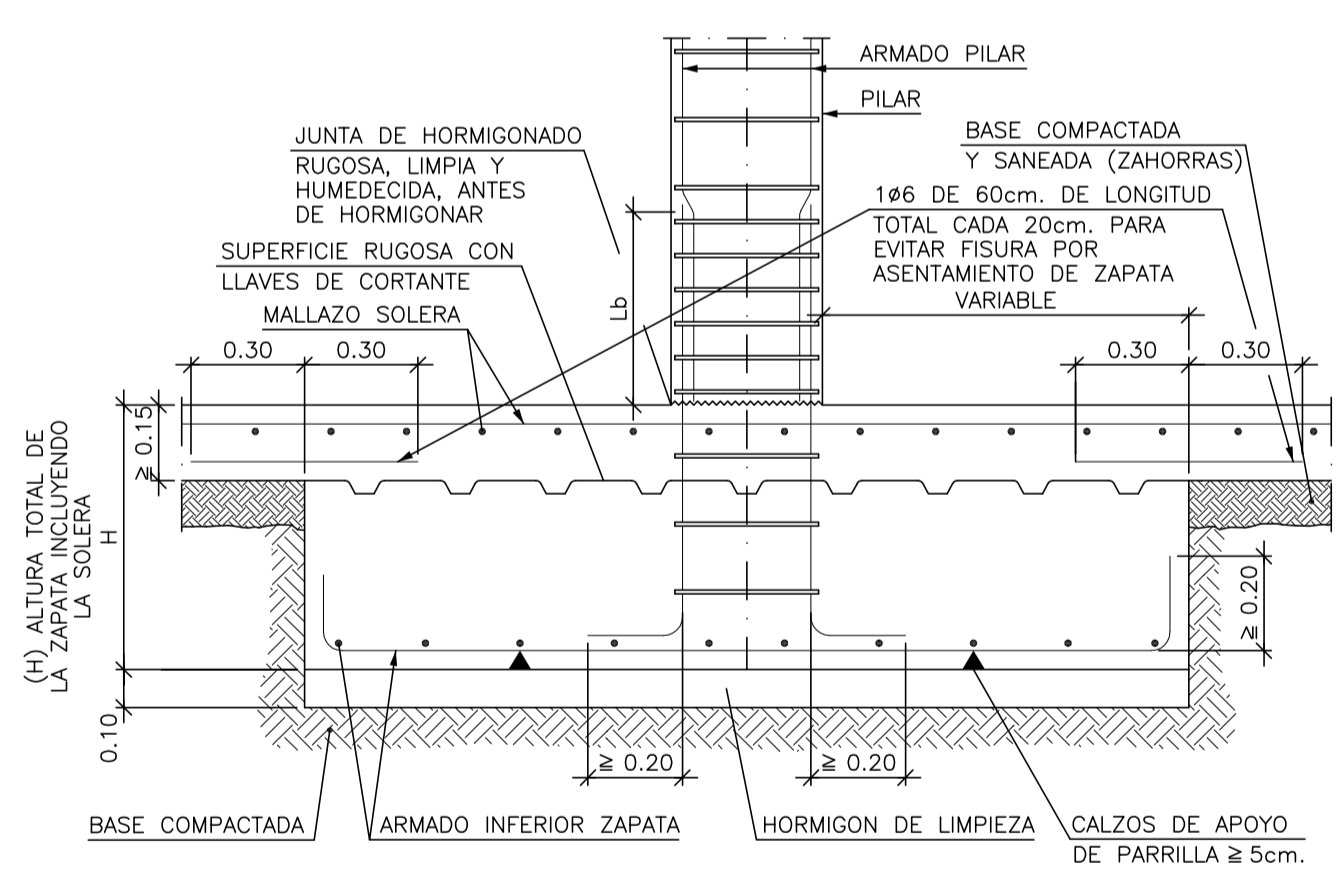
Viga plana en extremo de vano forjado unidireccional. Viguetas en celosía



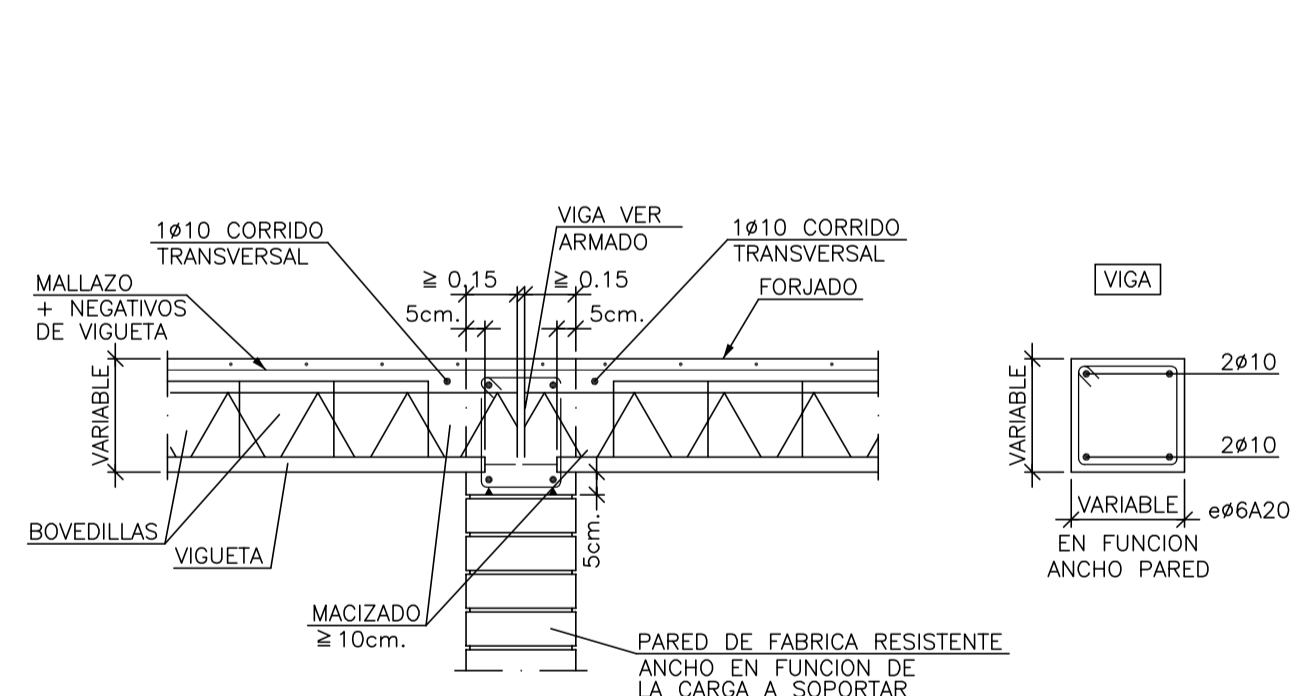
Arranque escalera en zapata



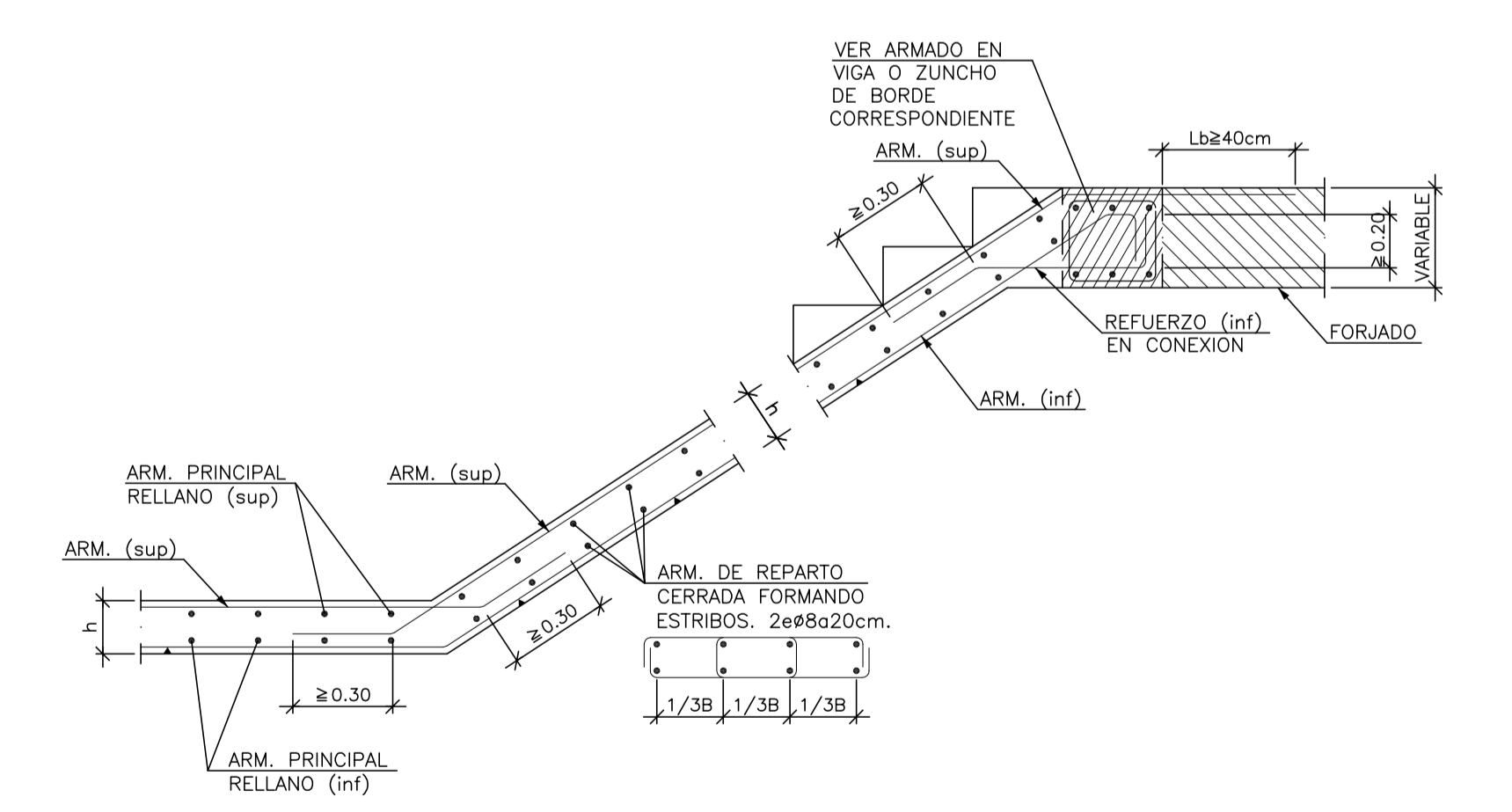
Zapata Aislada Con Solera Incorporada



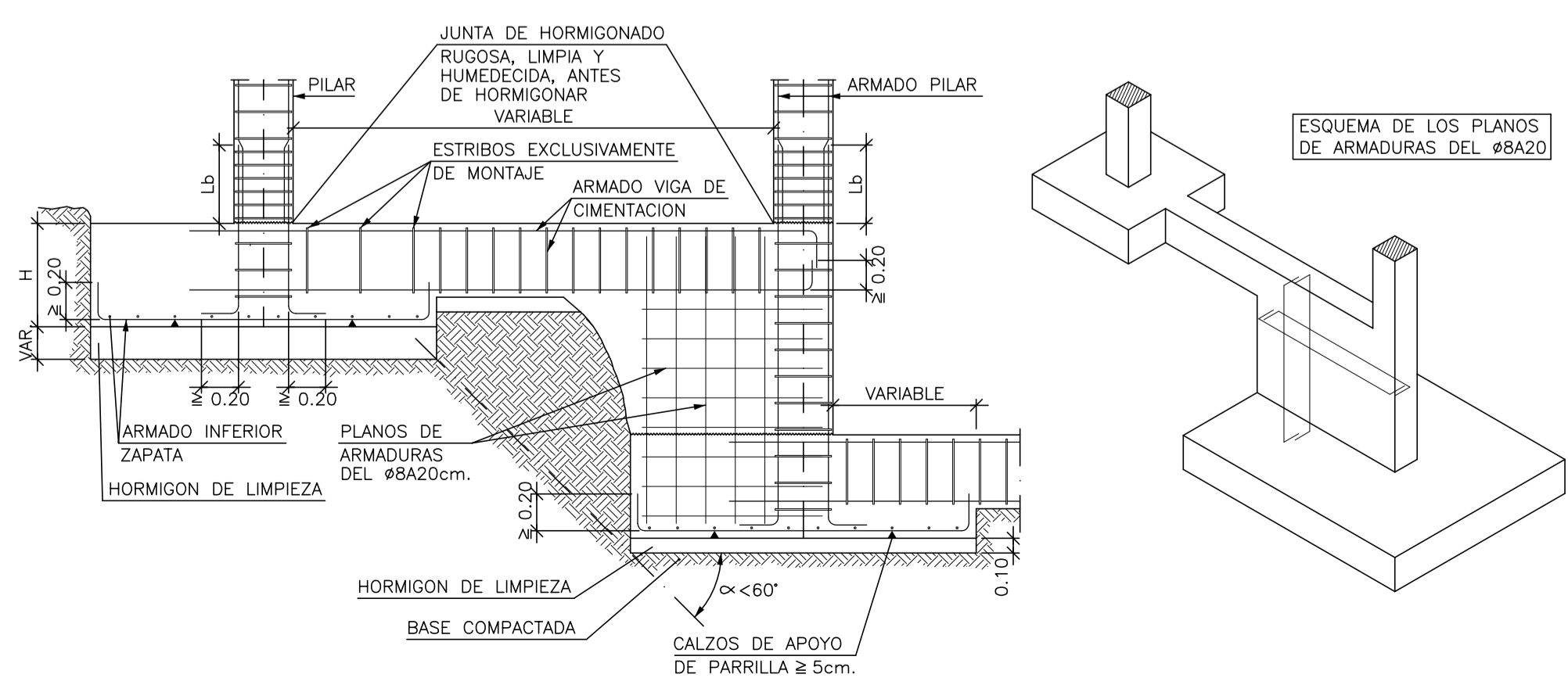
Apoyo entre vanos sobre pared de fabrica resistente, forjado unidireccional. Viguetas en celosía



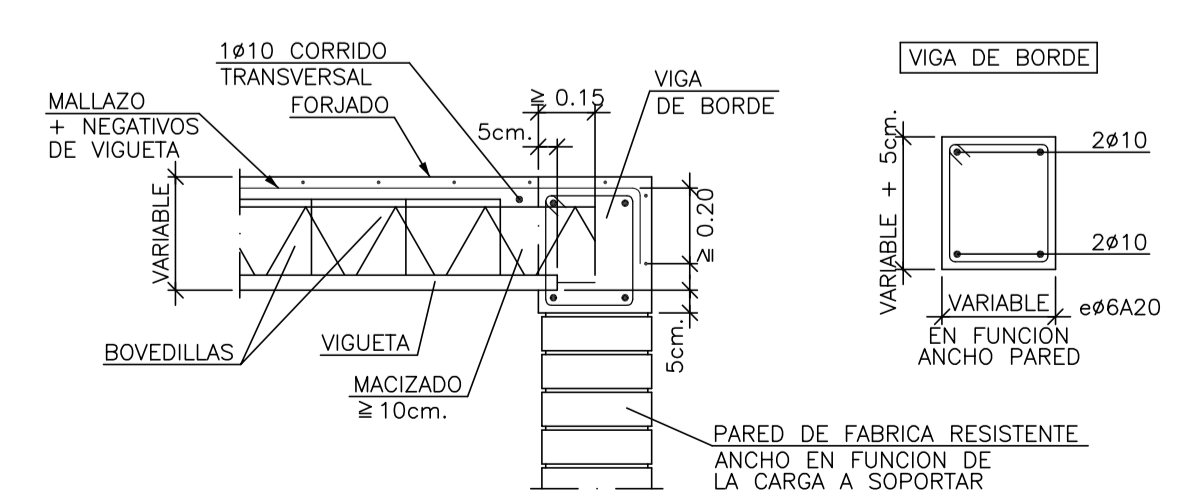
Detalle placa escalera, entrega en forjado



Union de zapatas a distinto nivel



Apoyo en extremo de vano sobre pared de fabrica resistente, forjado unidireccional. Viguetas en celosía



COLLEGI OFFICIAL D'ARQUITECTES ILES BALEARS  
05.05.2009 11/0225/09  
Segellat  
(Llei 10/1998-CAIB)

07/10 PROYECTO BASICO Y DE EJECUCION  
PISCINA MUNICIPAL Y PISTAS DEPORTIVAS

PROMOTOR: AJUNTAMENT DE BUNYOLA  
EMPLAZAMIENTO: Poligono 2, Parcela 84b, Son Serra Bunyola.

PLANO: ESCALA  
ARQUITECTO: MATEU CARRIO MUNTANER

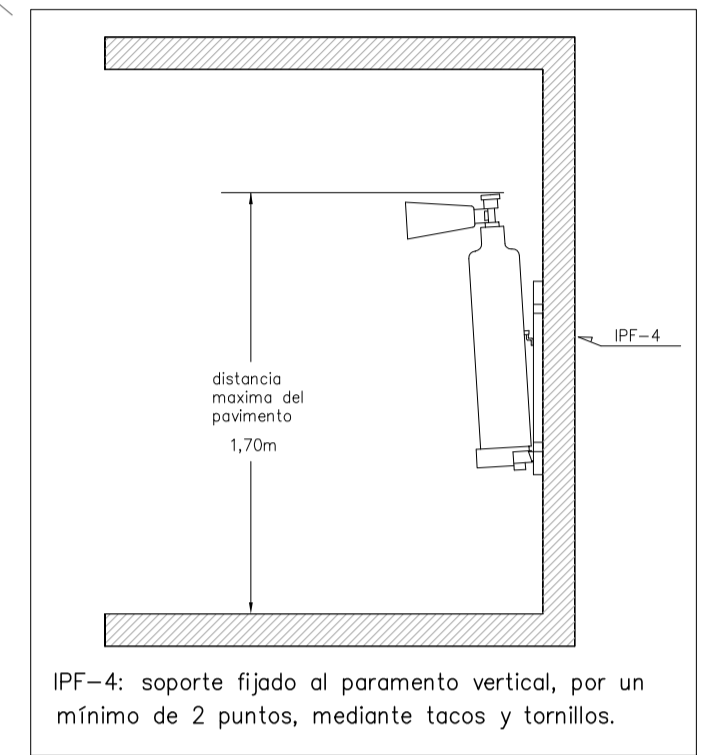
FECHA: 07035 Palma de Mallorca  
Tel. 971 777155. esp@arquited.es

**leyenda contra incendios**

- |  |                                     |  |  |
|--|-------------------------------------|--|--|
|  | señalización extintor               |  | caja estanca IP 66 IK 08 (ref. KES NOVA) |
|  | extintor CO <sub>2</sub> 5 kg.      |  | aldo. emerg. Daisalux Nova NBS (400m)    |
|  | extintor polvo seco 6 Kg. 21A 113B  |  | aldo. emerg. Daisalux Nova NSS (220m)    |
|  | detector óptico                     |  | aldo. emerg. Daisalux Nova N2S (100m)    |
|  | via de evacuación                   |  | aldo. emerg. Daisalux Nova N1S (70m)     |
|  | señalización B.I.E.                 |  | sin salida                               |
|  | boca de incendio equipada (B.I.E.)  |  | SALIDA salida                            |
|  | toma fachada uso exclusivo bomberos |  | salvavidas con 20m cuerda                |

**Leyenda eléctrica**

- |  |  |
|--|--|
|  | Pantalla fluorescente 1X36 W IP55 (superficie)           |
|  | Pantalla fluorescente 2X36 W IP55 (superficie)           |
|  | Bloque señalización y emergencia                         |
|  | Pantalla fluorescente 4X18 empotrar reflector d/pantalla |
|  | DOWNLIGHT empotrar 2XTCO 26 W                            |
|  | DOWNLIGHT empotrar 1XTCO 13 W                            |
|  | DOWNLIGHT empotrar 2XTCO 18 W                            |
|  | Fachada aplique CRISTHER 17-11+HL equipo 150 W           |
|  | Base de enchufe 16 A                                     |
|  | Cuadro general   |



**INSTALACION ELECTRICA Y CONTRAINCENDIOS PL. BAJA**

07/10 PROYECTO BASICO Y DE EJECUCION  
PISCINA MUNICIPAL Y PISTAS DEPORTIVAS

PROMOTOR  
EMPLAZAMIENTO

AJUNTAMENT DE BUNYOLA  
Poligono 2, Parcela 84b, San Serra  
Bunyola.

PLANO  
ESCALA  
ARQUITECTO

INSTALACION ELECTRICA Y CONTRAINCENDIOS PLANTA BAJA  
1/100

**15**

MATEU CARRIÓ MUNTANER  
C/Gilabert de Centelles 17, 1ªA  
07005 Palma de Mallorca  
Tel. 971 777155. espa@arquitectes.es

FECHA

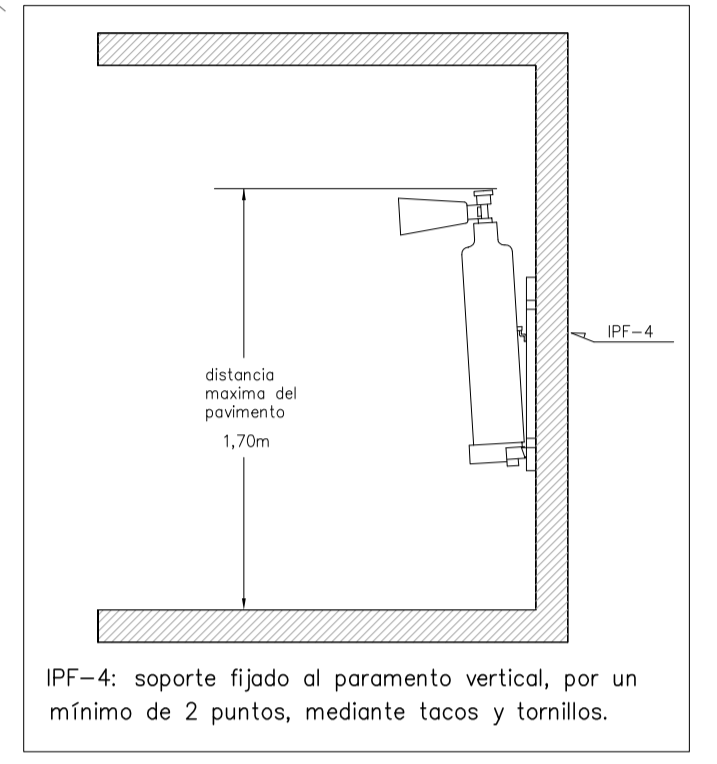
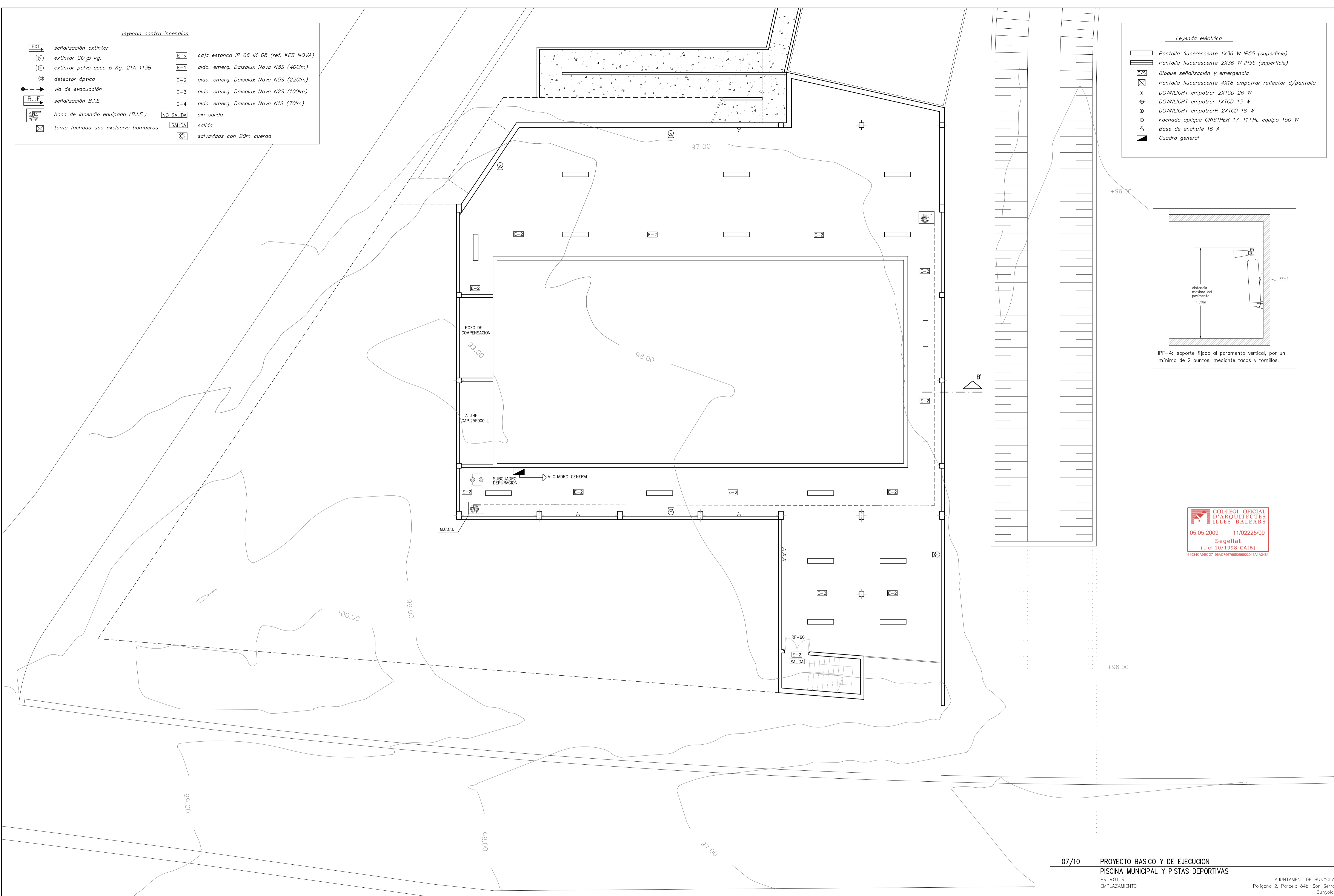
Mayo de 2009

**leyenda contra incendios**

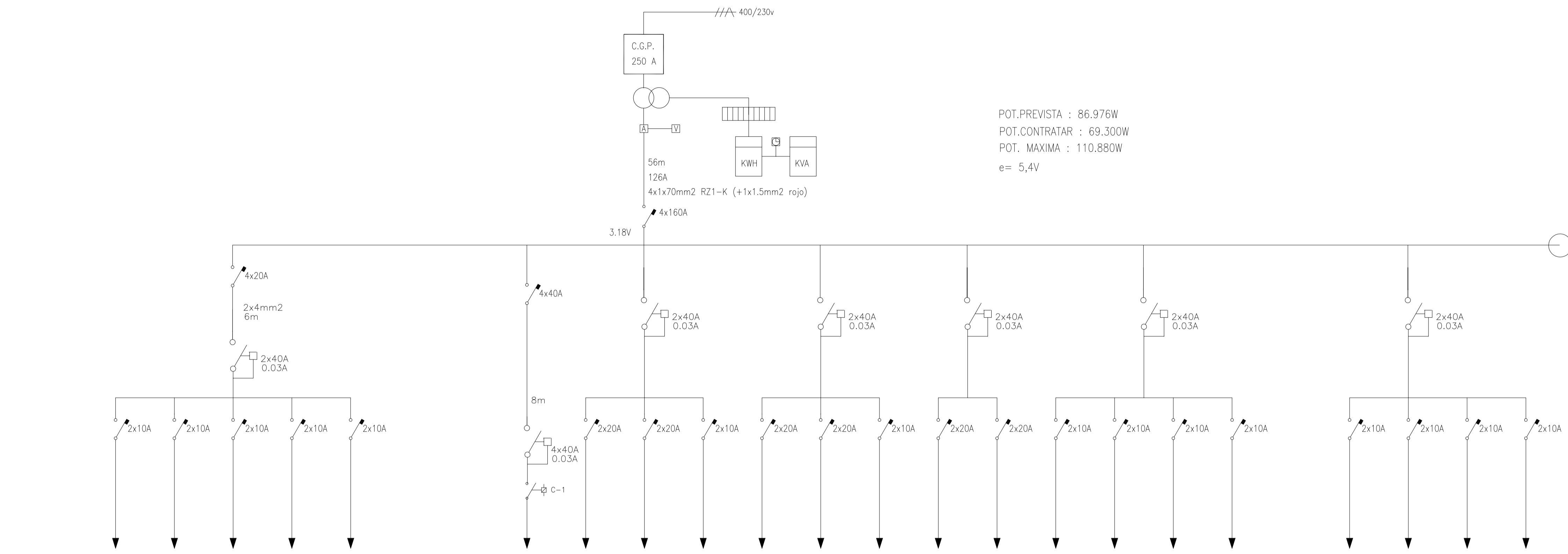
- |                                     |  |
|-------------------------------------|--|
| señalización extintor               | caja estanca IP 66 IK 08 (ref. KES NOVA) |
| extintor CO2 5 kg.                  | aldo. emerg. Daisalux Nova NBS (400lm)   |
| extintor polvo seco 6 Kg. 21A 113B  | aldo. emerg. Daisalux Nova NSS (220lm)   |
| detector óptico                     | aldo. emerg. Daisalux Nova N2S (100lm)   |
| vía de evacuación                   | aldo. emerg. Daisalux Nova N1S (70lm)    |
| señalización B.I.E.                 | sin salida                               |
| boca de incendio equipada (B.I.E.)  | salida                                   |
| toma fachada uso exclusivo bomberos | salvavidas con 20m cuerda                |

**Leyenda eléctrica**

- |  |  |
|--|--|
|  | Pantalla fluorescente 1X36 W IP55 (superficie)           |
|  | Pantalla fluorescente 2X36 W IP55 (superficie)           |
|  | Bloque señalización y emergencia                         |
|  | Pantalla fluorescente 4X18 empotrar reflector d/pantalla |
|  | DOWNLIGHT empotrar 2XTCO 26 W                            |
|  | DOWNLIGHT empotrar 1XTCO 13 W                            |
|  | DOWNLIGHT empotrarR 2XTCO 18 W                           |
|  | Fachada aplique CRISTHER 17-11+HL equipo 150 W           |
|  | Base de enchufe 16 A                                     |
|  | Cuadro general   |





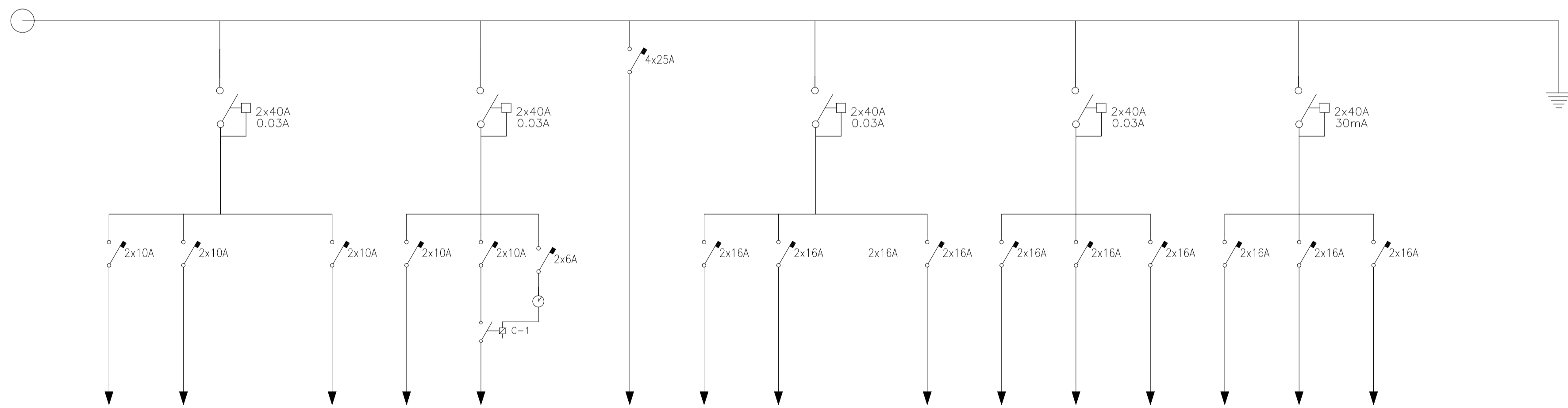


POT. PREVISTA : 86.976W  
 POT. CONTRATAR : 69.300W  
 POT. MAXIMA : 110.880W  
 e= 5,4V

nombre circuito	alumbrado depuración	alumbrado + paso tecnico	tomas dehumificador	tomas depuración	emergencia
potencia (W)	8x1.8x2x36	15x1.8x1x36	2x250	2x250	
intensidad (A)	4.5	4.2	2.17	2.17	
seccion (mm2)	1.5	1.5	1.5	1.5	1.5
longitud (m)	10	10	10	10	
C.D.T. (v)	1.1	1	0.52	0.52	

depuración	sala piscina	sala piscina	emergencia	sala piscina	sala piscina	emergencia	sala piscina	sala piscina	aldo.pasillo taquillas	aldo.vest. hombres	aldo.vest. mujeres	reserva
10.000	4x400	4x400		4x400	4x400		4x400	4x400	26x26	6x26	6x26	
14.4	7	7		7	7		7	7	2.9	0.68	0.68	
16	4	4	1.5	4	4	1.5	4	4	1.5	1.5	1.5	
12	25	25		25	25		25	25	16	16	16	
0.33	1.34	1.34		1.34	1.34		1.34	1.34	1.1	0.24	0.24	

aldo.ofi. recep.	aldo.vest. hombres	aldo. duchas	reserva
2x1.8x4x36	5x26	2x25	
1.13	0.68	1.5	
1.5	1.5	16	
16	16	16	
0.43	0.22	0.85	



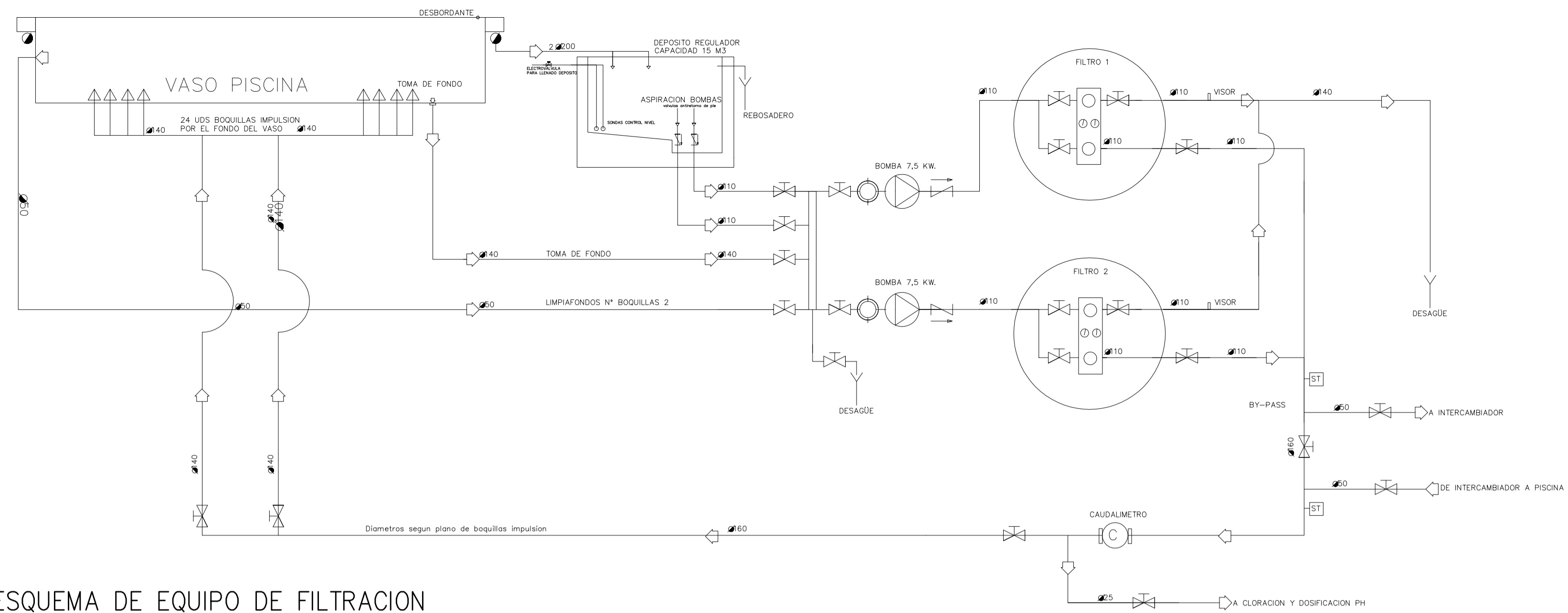
aldo.vest. mujeres	aldo. duchas
5x26	4x1.8x2x16
0.68	2.25
1.5	1.5
16	16
0.24	0.85

hall	fachada alero	fachada general
18x1.8x2x18	8x1.8x150	12x1.8x150
5	9.39	14.1
1.5	2.5	2.5
16	30	20
1.93	4	4

reserva	secamanos	secamanos
	2.300	2.300
	10	10
	2.5	2.5
	16	16
	2.28	2.28

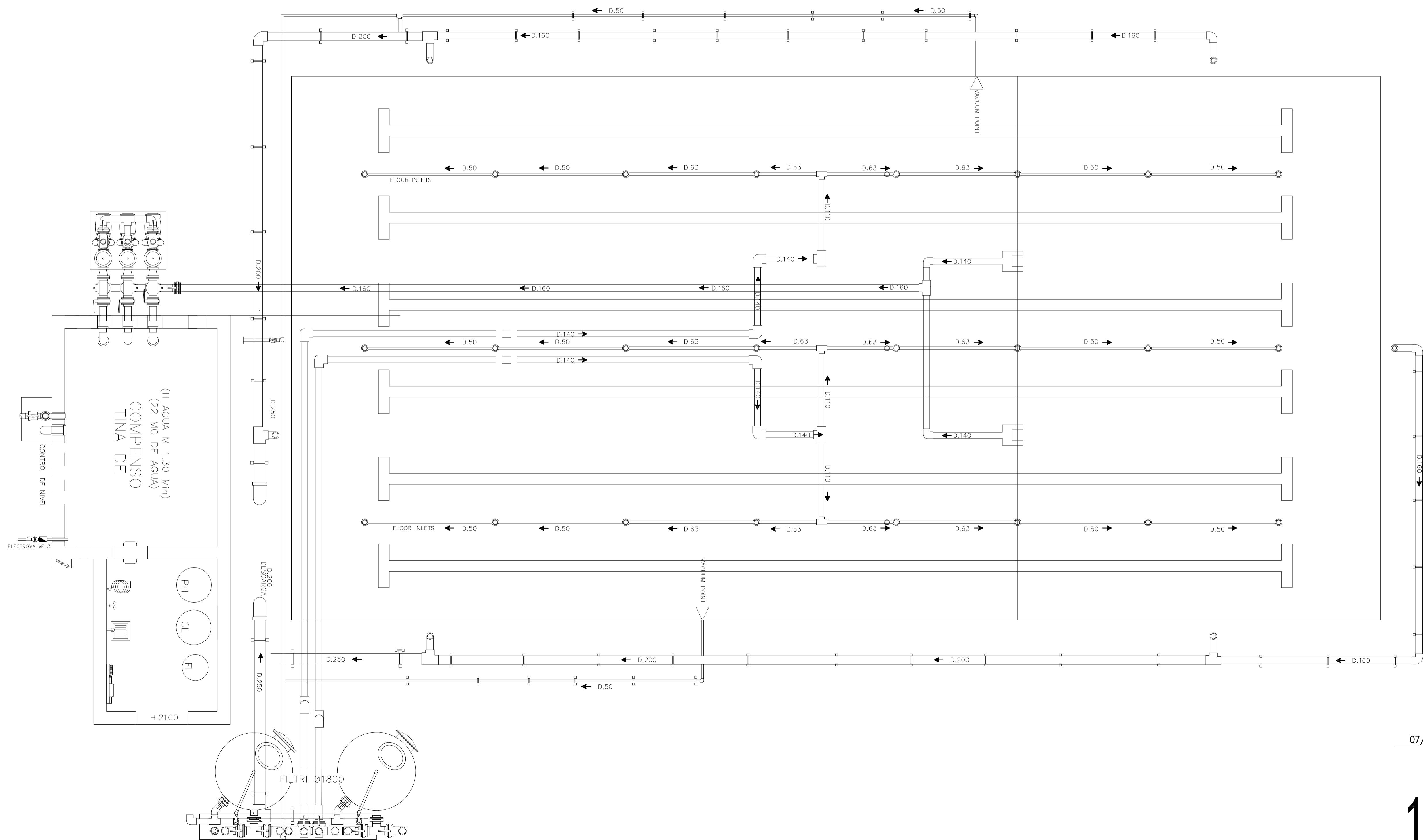
t.aux.almac. piscina	secamanos	secamanos	t.aux. vestibulo	t.aux. oficina	t.aux. oficina	t.aux. oficina
2x250	2.300	2.300	2x250	2x250	2x250	2x250
2x17	10	10	2x17	2x17	2x17	2x17
2.5	2.5	2.5	2.5	2.5	2.5	2.5
16	16	16	16	16	16	16
0.49	2.28	2.28	0.49	0.49	0.49	0.49





**EQUIPO DE FILTRACION PISCINA**  
 2 FILTROS 1150 KG. GRAVA-3800 KG. ARENA  
 VELOCIDAD DE FILTRACION 30 M3/H/M2  
 RENOVACION 5 HORAS  
 VOLUMEN TOTAL FILTRACION 500 M3  
 CAUDAL HORA 98 M3/H  
 MOTORES 2 UDS  
 POTENCIA 6 CV.  
 TUBERIAS PN10

ESQUEMA DE EQUIPO DE FILTRACION



COL·LEGI OFICIAL  
 D'ARQUITECTES  
 ILLES BALEARS  
 05.05.2009 11/02225/09  
 Segellat  
 (Lei 10/1998-CAIB)  
 6493MCAECDT198AC767665086902045A1A2481

07/10 PROYECTO BASICO Y DE EJECUCION  
 PISCINA MUNICIPAL Y PISTAS DEPORTIVAS

PROMOTOR  
 EMPLAZAMIENTO

AJUNTAMENT DE BUNYOLA  
 Poligono 2, Parcela 84b, San Serra  
 Bunyola.

18

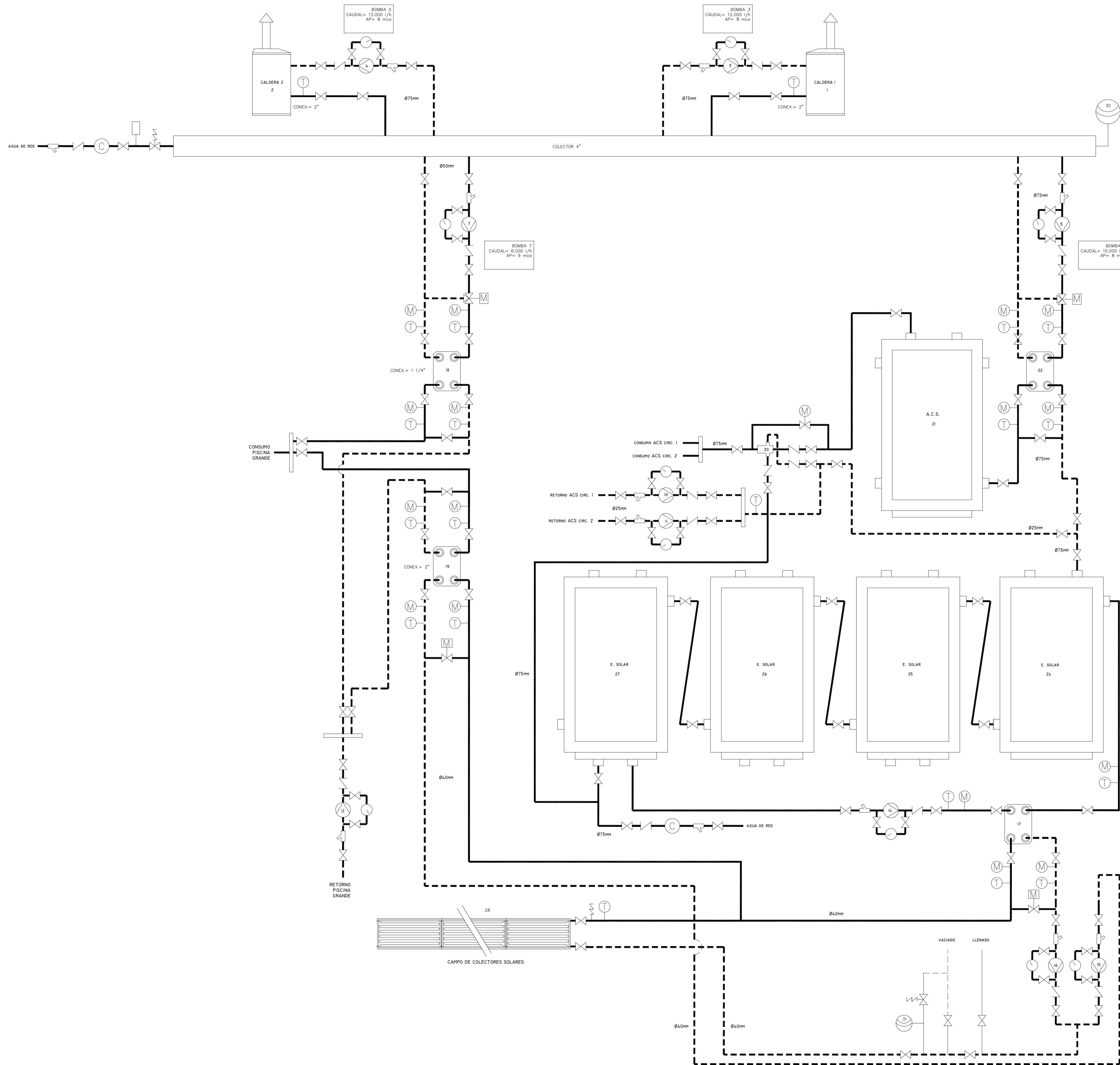
PLANO  
 ESCALA  
 ARQUITECTO

EQUIPO DE FILTRACION  
 1/50

MATEU CARRIÓ MUNTANER  
 C/Gilbert de Centelles 17, 1ªA  
 07005 Palma de Mallorca  
 Tel. 971 777155. espa@arquitectes

FECHA

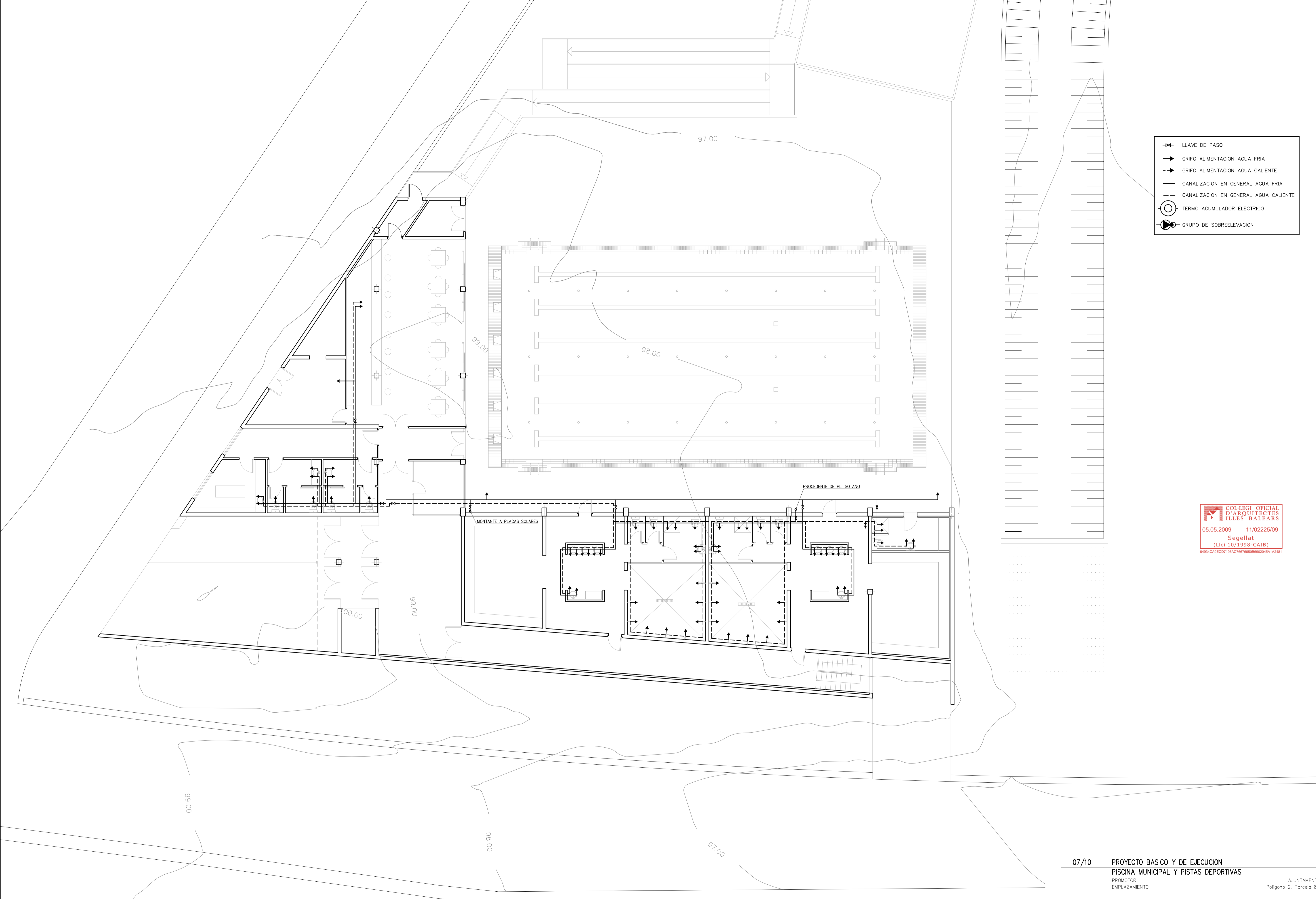
Mayo de 2009

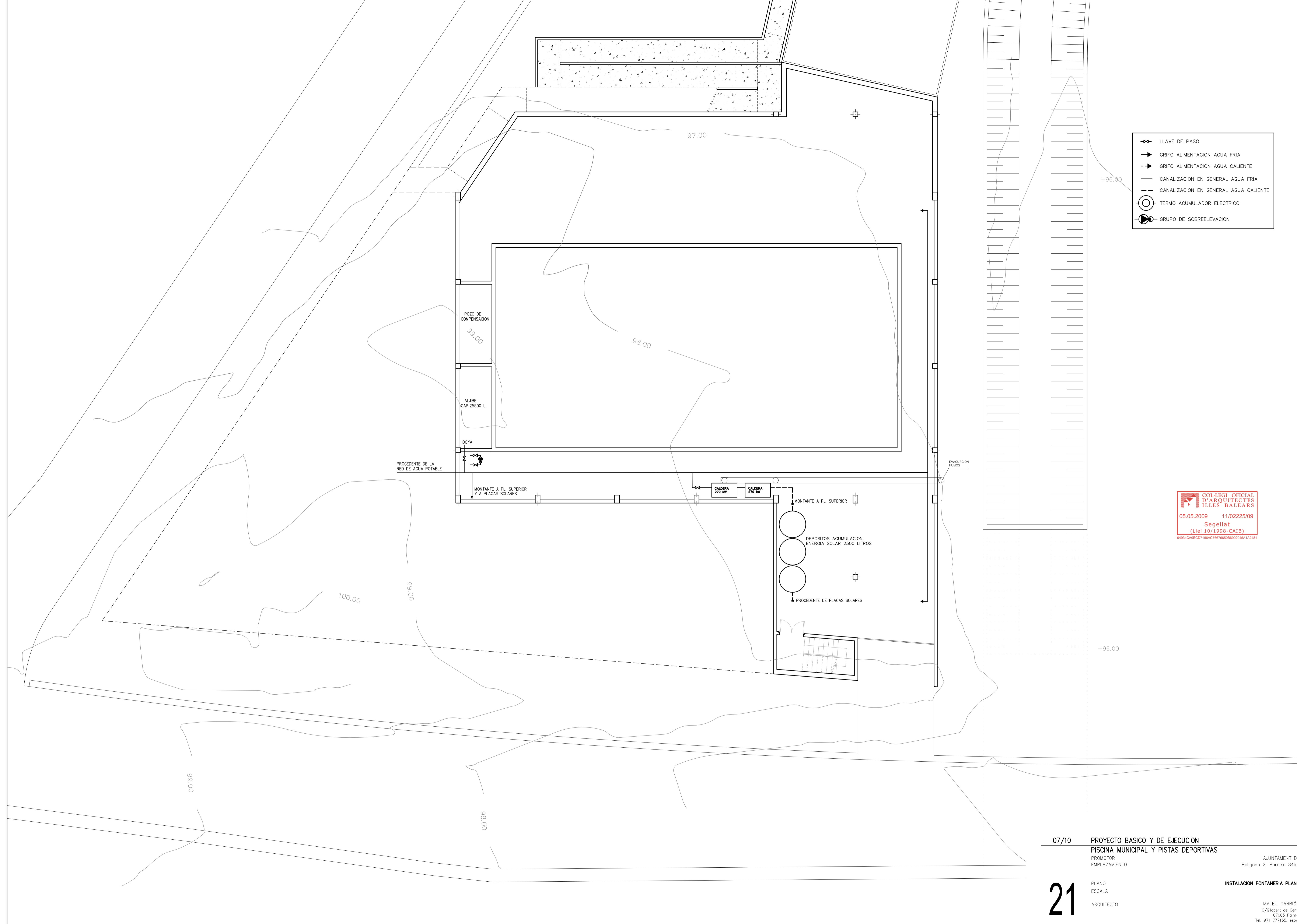


LEYENDA			
NÚM.	DESCRIPCION	MARCA	MODELO
1	CALDERA 279 kW A GAS	VISSMAN	VITOGAS 050
2	CALDERA 279 kW A GAS	VISSMAN	VITOGAS 050
3	BOMBA CIRCUITO PRIMARIO CALDERA 1	GRUNDFOSS	TP 65-120
4	BOMBA CIRCUITO PRIMARIO CALDERA 2	GRUNDFOSS	TP 65-120
5	BOMBA CIRCUITO SECUNDARIO A.C.S.	GRUNDFOSS	TP 65-180
6	BOMBA CIRCUITO SECUNDARIO CALEFACCION POR RADIADORES	GRUNDFOSS	TP 32-120
7	BOMBA CIRCUITO SECUNDARIO CALEFACCION PISCINA GRANDE	GRUNDFOSS	TP 40-120
8	BOMBA CIRCUITO SECUNDARIO CALEFACCION PISCINA PEQUEÑA	GRUNDFOSS	TP 32-120
9	BOMBA CIRCUITO SECUNDARIO DESHUMECTADOR	GRUNDFOSS	TP 50-180
10	BOMBA CIRCUITO 1 A.C.S.	WILO	TOP-2-30
11	BOMBA CIRCUITO 2 A.C.S.	WILO	TOP-2-30
12	BOMBA CIRCUITO TERCARIO CALEFACCION PISCINA GRANDE	GRUNDFOSS	TP 32-120
13	BOMBA CIRCUITO TERCARIO CALEFACCION PISCINA PEQUEÑA	GRUNDFOSS	TP 40-120
14	BOMBA CIRCUITO SECUNDARIO APOYO A.C.S. CON E. SOLAR	GRUNDFOSS	TP 40-120
15	BOMBA CIRCUITO PRIMARIO APOYO CALEFACCION PISCINA GRANDE CON E. SOLAR	GRUNDFOSS	TP 40-120
16	BOMBA CIRCUITO PRIMARIO APOYO ACS CON E. SOLAR	GRUNDFOSS	TP 40-120
17	INTERCAMBIADOR DE PLACAS ENERGIA SOLAR	SEDICAL	UFP 33-24
18	INTERCAMBIADOR DE PLACAS PISCINA GRANDE - CALDERA	SEDICAL	UFP 31-24
19	INTERCAMBIADOR DE PLACAS ENERGIA SOLAR - PISCINA GRANDE	SEDICAL	UFP 51-15
20	INTERCAMBIADOR DE PLACAS PISCINA PEQUEÑA - CALDERA	SEDICAL	UFP 31-10
21	ACUMULADOR A.C.S. 3000 LITROS	LAPESA	MV-3000-R
22	INTERCAMBIADOR DE PLACAS ACUMULADOR ACS - E SOLAR	A DEFINIR	A DEFINIR
24,25,26,27	ACUMULADOR AGUA CALIENTE PROCEDENTE DE ENERGIA SOLAR TERMICA 2500 LITROS	LAPESA	MV-2500-R
28	CONJUNTO DE 56 COLECTORES SOLARES PARA ENERGIA SOLAR TERMICA	VISSMAN	VITOSOL 100 W 2'5
29	EQUIPO DE CLIMATIZACION Y DEHUMECTACION DE AMBIENTE DE PISCINA	CIATESA	MASTER BCP 400
30	VALVULA MEZCLADORA TERMOSTATICA	SEDICAL	
30	VASO DE EXPANSIÓN EN COLECTOR GENERAL DE 200 LITROS		
31	VASO DE EXPANSIÓN CIRC. PRIMARIO DE E. SOLAR DE 400 LITROS		



- ⇄ LLAVE DE PASO
- GRIFO ALIMENTACION AGUA FRIA
- > GRIFO ALIMENTACION AGUA CALIENTE
- CANALIZACION EN GENERAL AGUA FRIA
- - - CANALIZACION EN GENERAL AGUA CALIENTE
- ⊙ TERMO ACUMULADOR ELECTRICO
- ⊙ GRUPO DE SOBREELEVACION





- ⇄ LLAVE DE PASO
- GRIFO ALIMENTACION AGUA FRIA
- GRIFO ALIMENTACION AGUA CALIENTE
- CANALIZACION EN GENERAL AGUA FRIA
- - - CANALIZACION EN GENERAL AGUA CALIENTE
- ⊙ TERMO ACUMULADOR ELECTRICO
- ⊙ GRUPO DE SOBREELEVACION

